

ELEKTROSTANDARD®

Инструкция по эксплуатации Умного видеозвонка 76106/00

Дверной Умный видеозвонки предназначен для контроля безопасности жилья, позволяющий дистанционно уведомлять о посетителях. Устройство оснащено встроенным датчиком движения, который активизируется при перемещении людей в зоне обзора камеры, записывая в автоматическом режиме фото и видео на micro-SD карту памяти или в память мобильного устройства. При нажатии на кнопку звонка вызов поступает на ваше мобильное устройство, также звуковой сигнал исходит из портативного динамика. Установка звонка возможна в подъездах многоквартирных домов или рядом с дверью квартиры, внутри офисных помещений, на загородном участке, в зданиях государственных организаций, в гостиницах.

Технические характеристики

Разрешение видеосъемки: 3 MP, 2304 X 1296

Угол обзора камеры: 155°

Тип сжатия видео: H.264

Макс. расстояние от основного модуля до портативного динамика: 80 м

Беспроводной стандарт: IEEE 802.11 b/g/n

Частота Wi-Fi: 2,4 ГГц

Дальность приема сигнала Wi-Fi: 80 м

Дальность датчика движения: до 5 м

Дальность подсветки ИК-датчика: до 8 м

Степень защиты от пыли и влаги (кнопки видеозвонка): IP54

Питание звонка: 12 В (сетевой адаптер в комплекте)

Питание портативного динамика: 230 В, ~50 Гц

Размер кнопки видеозвонка / портативного динамика: 124 x 45 x 27 / 70 x 69 x 50 мм

Длина провода питания: 3 м

Рабочая температура: -20...+50 °C

Материал: пластик

Карта памяти формата micro SD: 128 ГБ (в комплект не входит)

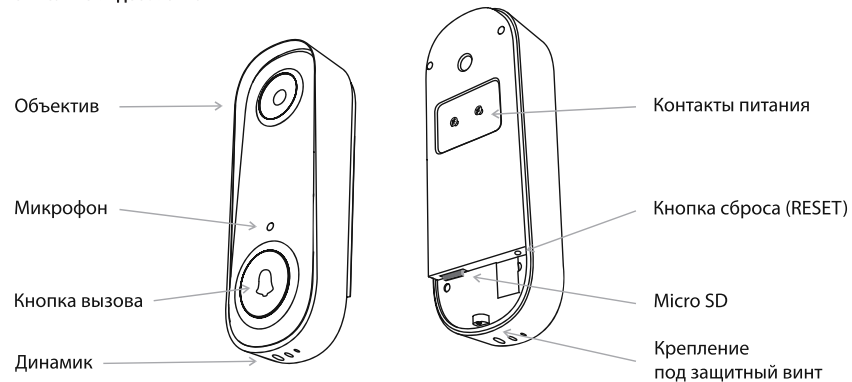
Полифонические мелодии: 52 шт.

Срок службы: 5 лет

Комплектация товара: видеозвонки, портативный динамик, адаптер питания, монтажная панель, угловая накладка, монтажный комплект, инструкция.

*Производитель оставляет за собой право вносить изменения в конструкцию и внешний вид изделия без предварительного уведомления.

Описание видеозвонка



Правила установки и эксплуатации

- Перед установкой видеозвонка добавьте его в приложение Minimir Home
- Для подключения к сети расстояние от видеозвонка до розетки 230 В должно быть не более 3 м. рисунок 1

Подробная информация на сайте Minimir Home



Рисунок 1

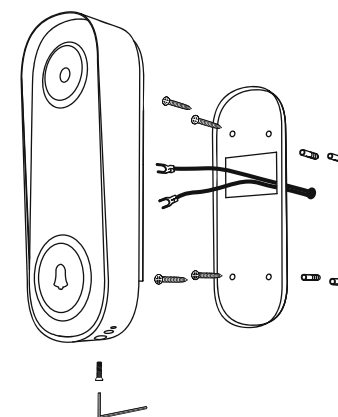


Рисунок 2

- При размещении видеозвонка на улице, адаптер питания должен быть помещен во влагозащитный бокс
- Проверьте предварительный просмотр в реальном времени, чтобы найти наилучшую высоту для установки видеозвонка. Рекомендуемая высота установки не ниже 155 см от пола
- Закрепите монтажную панель на выбранной поверхности используя 4 крепежных винта или двухстороннюю ленту рисунок 2. Если необходимо установить звонок под углом, воспользуйтесь дополнительной угловой накладкой рисунок 3.

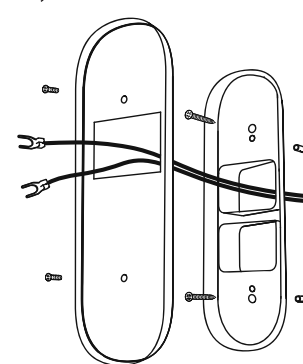


Рисунок 3

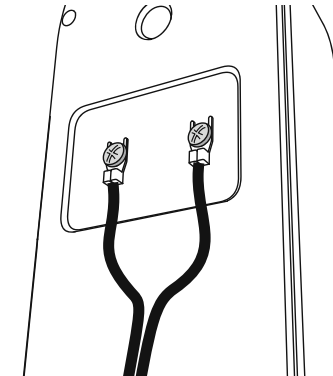


Рисунок 4

- При выключенном питании установите карту памяти micro-SD. Подключите провода питания к клеммной колодке звонка рисунок 4 (полярность подключения проводов значения не имеет)
- Установите дверной звонок в монтажную панель рисунок 2. Используйте прилагаемый защитный винт, для дополнительной фиксации.

Подключение к смартфону

1. Загрузите приложение «Minimir Home». Войдите в учетную запись или зарегистрируйтесь.

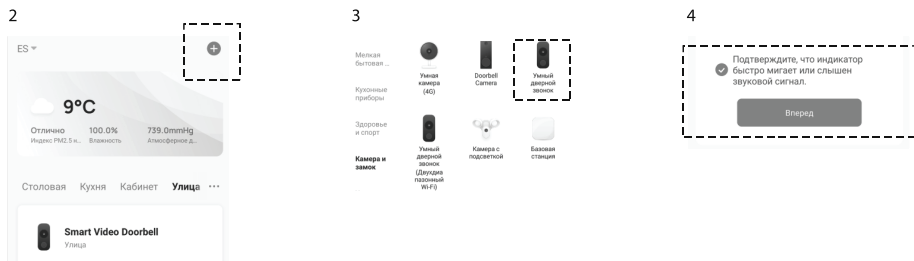
Google Play



Apple Store



- Для добавления видеозвонка, выберите + в правом верхнем углу главного экрана.
- В появившемся списке нужно выбрать «Умный дверной звонок».
- Подключите устройства к источнику питания. В течении 15 секунд после подачи питания на видеозвонок зажмите кнопку RESET на 5 секунд, раздастся звуковой сигнал и светодиодный индикатор начнет быстро мигать, видеозвонок готов к сопряжению.



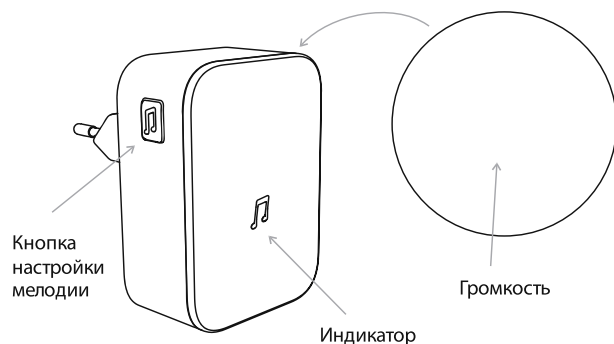
- Введите название и пароль своей сети Wi-Fi, затем нажмите «Подтвердить».
- Нажмите «продолжить», затем с помощью видеозвонка отсканируйте QR-код на мобильном телефоне. Услышав подсказку, коснитесь «Я услышал подсказку».
- Как только видеозвонок подключился к вашей сети Wi-Fi, нажмите «Готово». Настройка завершена.



- Включите Push-уведомления на телефоне. Перейдите к настройкам > Уведомления > ВКЛ. Появится список приложений, поддерживающий Push-уведомления, выберите приложение «Minimir Home» и включите уведомление.

Настройка портативного динамика

Для получения звукового вызова в квартире/доме необходимо установить портативный динамик. Без его установки, звонки будут поступать только в приложении Minimir Home.



- Перед процессом настройки убедитесь, что видеозвонок подключен к телефону, и подключите динамик к сети 230 В.
- Нажмите кнопку настройки, для выбора мелодии.
- Нажмите и удерживайте кнопку громкости в течении 5 секунд, пока не загорится синий индикатор.
- Нажмите кнопку вызова на видеозвонке.
- Нажмите кнопку вызова еще раз, динамик автоматически заиграет выбранную вами мелодию.

Транспортировка и хранение

Транспортировка должна осуществляться в упаковке, в условиях, исключающих механические повреждения и прямое попадание на изделие пыли, грязи и влаги. Допускается транспортировка изделия в любом положении, любым транспортом. Транспортировка авиационным транспортом должна осуществляться в герметизированном отсеке. При транспортировке должна быть обеспечена температура $-20 \dots +50 \text{ }^\circ\text{C}$ при относительной влажности воздуха до 80%. Изделие должно храниться в транспортной упаковке в вентилируемом помещении, защищенном от атмосферных осадков. В помещении должна обеспечиваться температура $-20 \dots +50 \text{ }^\circ\text{C}$ при относительной влажности воздуха до 80%.

Утилизация

Отходы электротехнической продукции не следует утилизировать с бытовыми отходами. Утилизация должна производиться в специально отведенных местах (уточняйте расположение таких пунктов в своем регионе).



Гарантия

Гарантийный срок эксплуатации составляет 12 месяцев со дня продажи изделия через розничную сеть при условии соблюдения потребителем правил эксплуатации, транспортировки и хранения, указанных в настоящей инструкции. В случае выхода изделия из строя до истечения гарантийного срока покупатель вправе обратиться к продавцу (в магазин, в котором было приобретено изделие), к импортеру, к изготовителю. Контактная информация импортера и изготовителя указана ниже. Для подтверждения даты продажи покупатель может предъявлять настоящую инструкцию, имеющую отметку продавца о дате продажи. Нарушение покупателем правил установки, и/или эксплуатации, и/или транспортировки и/или хранения изделия, указанных в настоящей инструкции по эксплуатации, а также наличие механических повреждений, повлекших выход изделия из строя либо возникновение недостатков, в отношении которых покупатель предъявляет требования, лишает покупателя права на гарантию.

Дата продажи:

Штамп магазина:



Товар соответствует ТР ТС 004/2011, ТР ТС 020/2011, ТР ЕАЭС 037/2016. Месяц и год изготовления указаны на товаре и/или упаковке. Претензии по качеству товара принимаются: тел. +7 495-228-17-33, e-mail: info@royalaural.ru. Производитель: «YinFeng Lighting Co., Ltd», HuangWang Industrial, HeTang Town, JiangMen City, GuangDong Province, China. «Инфэн Лайтин Кампэни Лтд», Китай, провинция Гуандун, город Цзянмэнь, населённый пункт Хэтан, индустриальный район Хуанван. Импортер/поставщик: ООО «Роял Аурэль», 117418, г. Москва, ул. Зюзянская, дом 6, корп. 2, этаж 3, пом. XVI, ком. 30. Произведено в КНР.