

# ELEKTROSTANDARD®

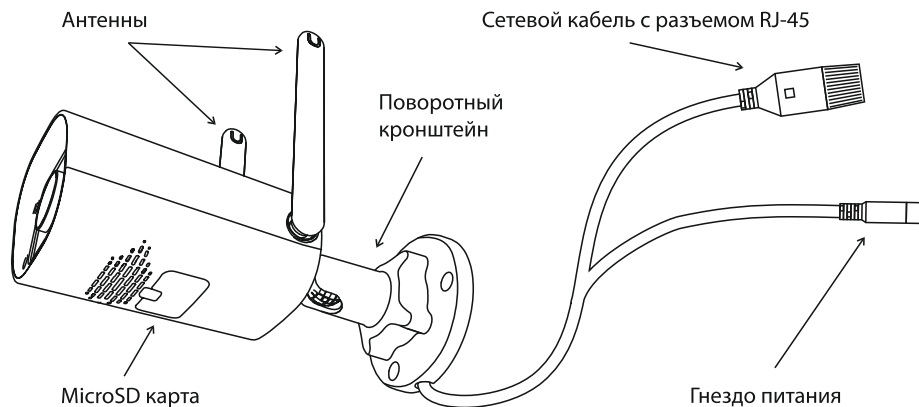
## Инструкция по эксплуатации Умной видеокамеры 76500/01 IP65

Умная видеокамера предназначена для контроля безопасности жилья. Конструкция камеры позволяет использовать ее на улице. Камера непрерывно транслирует видеоизображение и дистанционно уведомляет при обнаружении посетителя. Камера оснащена микрофоном, динамиком, ИК-подсветкой и датчиком движения. Запись и хранение видео ведется на мобильное устройство или съемный носитель. Камера дополнительно имеет возможность подключения к проводной сети Ethernet. Настройка, просмотр видео и управление осуществляется через приложение Minimir Home.

### Технические характеристики

Питание: 12 В  
Потребляемая мощность: 12 Вт  
Совместимые ОС: Android, iOS  
Соединение: Wi-Fi 2.4 ГГц, Ethernet  
Сетевой интерфейс Wi-Fi: IEEE 802.11a/b/g/n/  
Дальность приема сигнала Wi-Fi: 100 м  
Угол обзора: 90°  
Разрешение: 5 MP, 2560 x 1960  
Объектив: 4 мм  
Поддержка протоколов: TCP/IP, IPv4, DHCP, P2P, ONVIF  
Формат сжатия: H.265 / H.264  
Шифрование: WPA и WPA2  
Режим «день/ночь»: автоматический / цветной / черно-белый  
Двусторонняя аудиосвязь: есть  
Датчик движения: встроенный, до 15 м  
Дальность подсветки ИК-датчика: до 15 м  
Рекомендуемая высота установки: до 3 м  
Максимальный объем microSD карты: 128 ГБ  
Push-уведомление при обнаружении движения: есть  
Рабочий диапазон температур: -20 ... +45 °C  
Степень пылевлагозащиты: IP65  
Размеры: 174 x 84 x 54 мм

Подробная информация на сайте Minimir Home



### Доступные функции

- Возможность просмотра изображения в формате реального времени через мобильное приложение Minimir Home;
- Создание сценариев записи видео: от 24/7 до регламентированного времени или только при обнаружении движения;
- Push-уведомления при обнаружении движения;
- Двусторонняя аудиосвязь;

- При добавлении нескольких камер, доступна функция многоканального просмотра;
- Камера оснащена ИК-подсветкой для съемки в ночное время;
- Совместный доступ позволяет нескольким пользователям управлять и просматривать камеры через приложение Minimir Home.

#### **Комплектация:**

камера, инструкция по эксплуатации, источник питания 12 В, 1 А, герморазъем для коннекторов (2 шт.), монтажный комплект.

\*Комплект поставки может быть изменен изготовителем в любое время без предварительного уведомления.

#### **Требования по технике безопасности**

- Запрещается эксплуатировать устройство с отсутствующими элементами конструкции, механическими повреждениями корпуса;
- Не следует использовать устройство в зонах микроволнового излучения. Это может исказить сигнал и привести к не правильной работе;
- При обнаружении неисправности обесточьте изделие и обратитесь к квалифицированному специалисту для устранения неисправности.

#### **Установка видеокамеры**

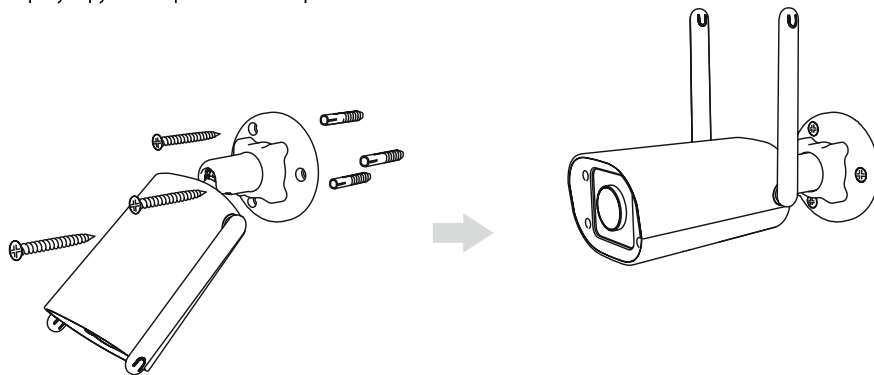
Перед установкой осмотрите устройство на наличие повреждений на корпусе, кабеле или адаптере. В случае их обнаружения стоит отказаться от использования.

Для подключения камеры к сети питания, используйте кабель питания и адаптер из комплекта поставки.

#### **Монтаж**

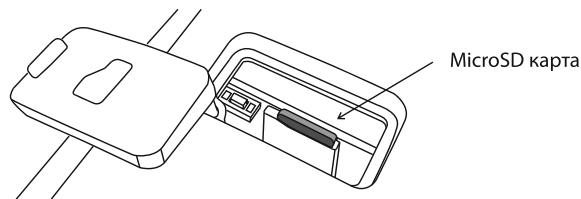
Установите камеру на стену или потолок, используя монтажный комплект.

Отрегулируйте направление камеры.



#### **Установка/извлечение карты памяти**

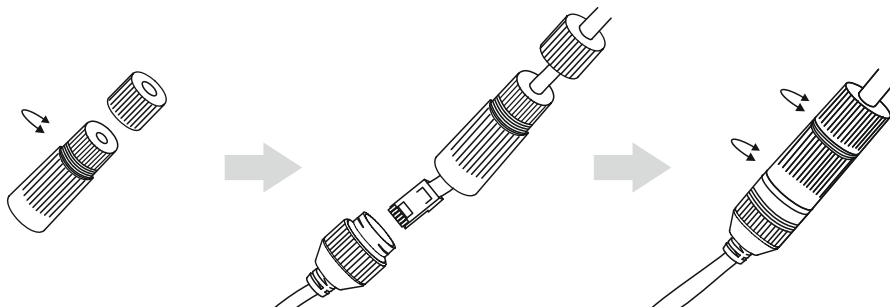
Для установки или замены карты необходимо отключить камеру от сети питания.



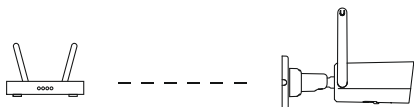
Установите карту памяти в слот на корпусе.  
Нажмите на карту памяти, чтобы извлечь её.

### Подключение кабеля в герморазъеме

1. Ослабьте гайку в герморазъеме.
2. Пропустите сетевой кабель (без разъема RJ-45) через оба элемента. Затем обожмите кабель с RJ-45 разъемом.
3. Подключите кабель с герморазъемом, затем затяните гайки и основную крышку.

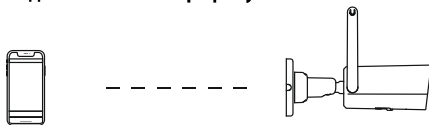


### Проводное подключение к сети интернет



1. Для подключения камеры к сети Ethernet необходимо вставить кабель Ethernet (не входит в комплект, приобретается отдельно) в разъем RJ-45.
2. В приложении Minimir Home смартфона выберите тип устройства «Камера и замок».
3. Далее выберите пункт «Умная камера».
4. В правом верхнем углу смартфона выберете тип подключения «Cable» и нажмите кнопку «Вперед», начнется сопряжение.
5. Следуйте подсказкам приложения.
6. После окончания подключения к сети присвойте устройству имя и завершите настройку.

### Подключение к смартфону



1. Откройте приложение «Minimir Home». Зарегистрируйте свой адрес электронной почты или номер телефона и войдите в свою учетную запись.
2. Для добавления камеры выберите «+» в правом верхнем углу главного экрана.
3. Выберите из списка «Камера и замок».
4. В появившемся списке нужно выбрать «Смарт-камера Wi-Fi».
5. Убедитесь, что камера подключена к питанию и процесс калибровки завершен.
6. На камере зажмите кнопку RESET до 5 сек. пока не услышали звуковой сигнал. Это означает, что камера готова к сопряжению.
7. Введите название и пароль своей сети Wi-Fi, затем нажмите «Далее».
8. С помощью камеры отсканируйте QR-код на экране мобильного телефона. Услышав подсказку, коснитесь «Услышал звуковой сигнал».
9. Как только камера подключится к вашей Wi-Fi сети, нажмите «Готово». Настройка завершена.

## Установка приложения Minimir Home

Загрузите приложение Minimir Home. Отсканируйте QR-код ниже или выполните поиск для «Minimir Home» в магазине приложений Apple или Google Play.

\*Интерфейс приложения и процесс настройки могут измениться с целью улучшения. Актуальная информация по настройке располагается на сайте [Elektrostandard.ru](http://Elektrostandard.ru)

Google Play



Apple store



## Техническое обслуживание

Техническое обслуживание изделия должно проводиться не реже одного раза в год.

Ежегодные работы по техническому обслуживанию включают:

- проверку целостности корпуса изделия, надёжности креплений, контактных соединений;
- проверку работоспособности изделия;
- очистку корпуса изделия от пыли и грязи.

\*Никакие дополнительные устройства, такие как микрофоны и другие камеры, не подключаются.

## Транспортировка и хранение

Транспортировка должна осуществляться в упаковке, в условиях, исключающих механические повреждения и прямое попадание на изделие пыли, грязи и влаги. Допускается транспортировка изделия в любом положении, любым транспортом. Транспортировка авиационным транспортом должна осуществляться в герметизированном отсеке. При транспортировке должна быть обеспечена температура  $-20 \dots +50$  °C при относительной влажности воздуха до 80%. Изделие должно храниться в транспортной упаковке в вентилируемом помещении, защищенном от атмосферных осадков. В помещении должна обеспечиваться температура  $-20 \dots +50$  °C при относительной влажности воздуха до 80%.

## Утилизация

Отходы электротехнической продукции не следует утилизировать с бытовыми отходами. Утилизация должна производиться в специально отведенных местах (уточняйте расположение таких пунктов в своем регионе).



## Гарантия

Гарантийный срок эксплуатации составляет 24 месяца со дня продажи изделия через розничную сеть при условии соблюдения потребителем правил эксплуатации, транспортировки и хранения, указанных в настоящей инструкции. В случае выхода изделия из строя до истечения гарантийного срока покупатель вправе обратиться к продавцу (в магазин, в котором было приобретено изделие), к импортеру, к изготовителю. Контактная информация импортера и изготовителя указана ниже. Для подтверждения даты продажи покупатель может предъявлять настоящую инструкцию, имеющую отметку продавца о дате продажи. Нарушение покупателем правил установки, и/или эксплуатации, и/или транспортировки и/или хранения изделия, указанных в настоящей инструкции по эксплуатации, а также наличие механических повреждений, повлекших выход изделия из строя либо возникновение недостатков, в отношении которых покупатель предъявляет требования, лишает покупателя права на гарантию.

Дата продажи

Штамп магазина



Товар сертифицирован, соответствует требованиям ТР ТС 020/2011, ТР ТС 004/2011, ТР ЕАЭС 037/2016. Месяц и год изготовления указан на товаре и/или упаковке. Претензии по качеству товара принимаются: тел. +7 495-228-17-33, e-mail: [info@royalalure.ru](mailto:info@royalalure.ru). Производитель: «YinFeng Lighting Co., Ltd», HuangWang Industrial, HeTang Town, JiangMen City, GuangDong Province, China. «Иньфэн Лайтинг Кампэни Лтд», Китай, провинция Гуандун, город Цзянмэнь, населённый пункт Хэтан, индустриальный район Хуанван. Импортер/поставщик: ООО «Роял Аурэль», 117418, г. Москва, ул. Зюзянская, дом 6, корп. 2, этаж 3, пом. XVI, ком. 30. Произведено в КНР.