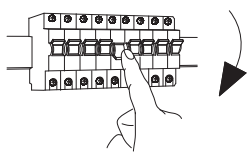
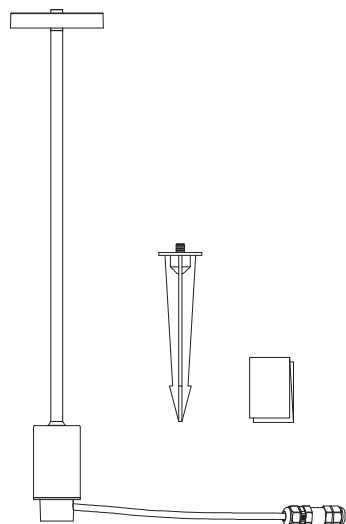


# ELEKTROSTANDARD®

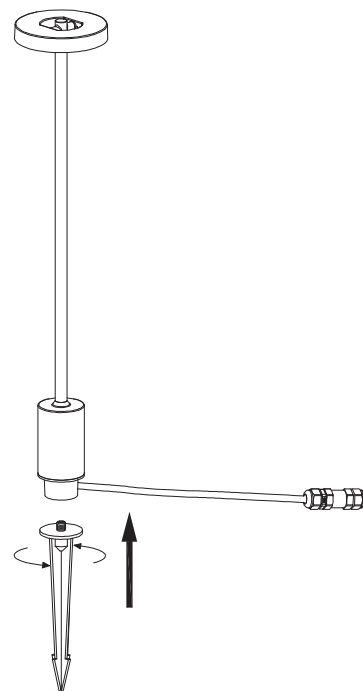
35185/S



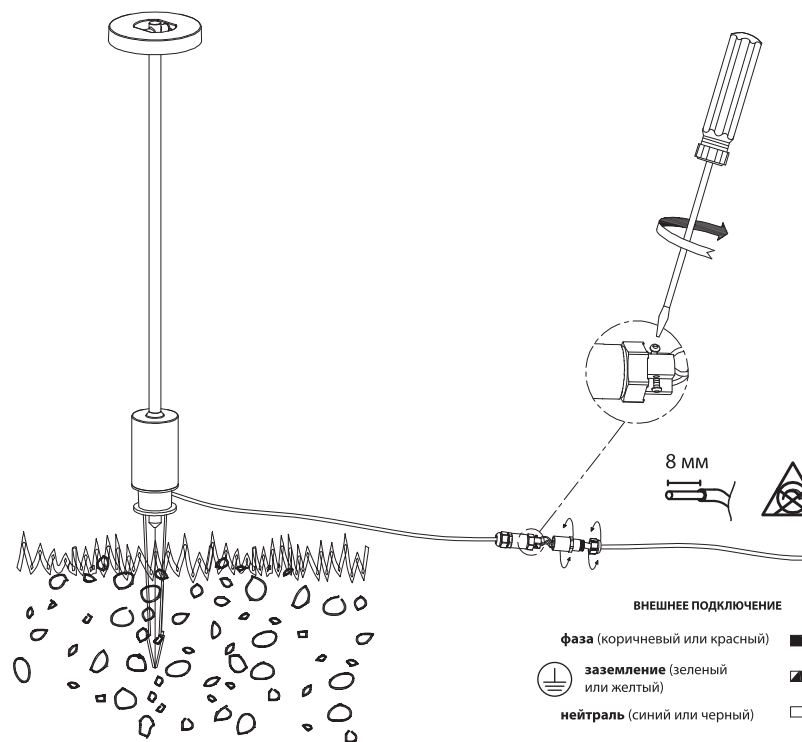
1.



2.



3.



4.

