

ELEKTROSTANDARD®

Инструкция по монтажу и эксплуатации шинпровода в натяжной потолок низковольтной трековой системы Slim Magnetic

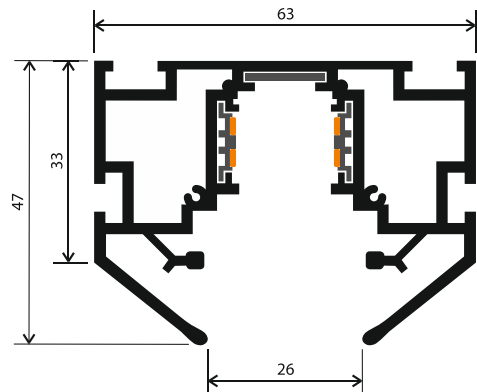


Внимание!

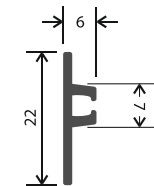
Перед установкой внимательно прочитайте инструкцию! Все работы по установке и обслуживанию всех элементов трековой системы производить только при отключенной питающей сети.
Данная трековая система должна подключаться только к сети постоянного тока DC 48 В!

Общие сведения

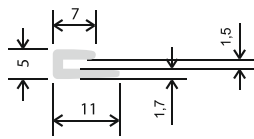
Шинпровода и комплектующие предназначены для монтажа трековых светильников системы Slim Magnetic.



Шинпровод



Декоративная вставка



Гарпун

Правила монтажа и эксплуатации

1. Для установки и обслуживания шинпроводов рекомендуется пользоваться услугами квалифицированного электрика.
2. Монтаж, демонтаж и обслуживание шинпроводов должны осуществляться при выключенном питании сети.
3. При эксплуатации не допускайте превышения предельных показателей по рабочему току - 20 А, и напряжению - 48 В. В одной трековой системе может быть только одно подключение к сети.
4. Шинпровода предназначены исключительно для использования внутри помещения.
5. Запрещается размещать трековую систему вблизи источников влаги или в помещениях с повышенной влажностью. Избегайте попадания жидкости на шинпровод.
6. Суммарный вес светильников, размещенных на 1-метровом шинпроводе - 5 кг и на 2-метровом шинпроводе - 8 кг.
7. Максимальная механическая нагрузка для подвеса 10 кг.

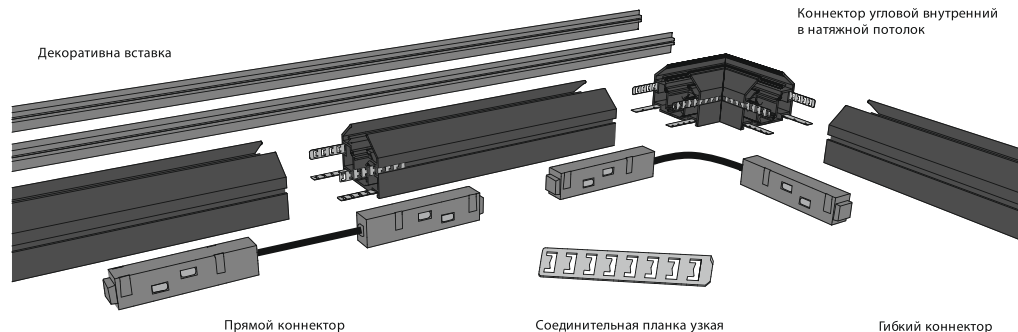


Важно!

Монтаж шинпроводов должен производиться специалистами, имеющими навыки работ по установке натяжных потолков, систем освещения и квалификацию электрика. Важно соблюдать последовательность и рекомендации по монтажу во избежание порчи полотна.

Соединение шинпроводов

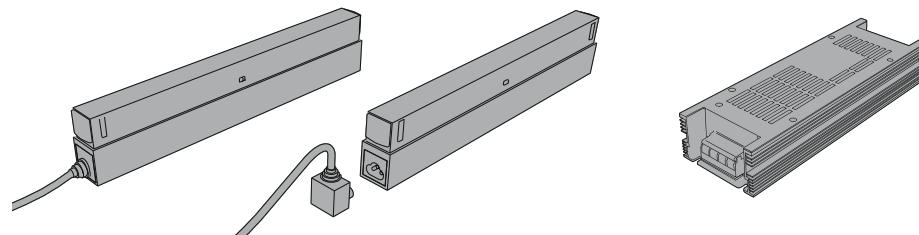
Соединение отрезков шинпроводов производится с помощью 4 соединительных планок. Планки вставляются в пазы шинпровода с усилием для фиксации соединения без люфта. Для соединения токоведущих жил используется гибкий коннектор, который вставляется в шинпровод.



Соединение отрезков шинпроводов производится с помощью 4 соединительных планок. Планки вставляются в пазы шинпровода с усилием для фиксации соединения без люфта. Для соединения токоведущих жил используется гибкий коннектор, который вставляется в шинпровод.

Подготовка к подключению питания

Подключить питание к шинпроводу можно с помощью внешнего блока питания или с помощью блока питания, устанавливаемого в шинпровод.

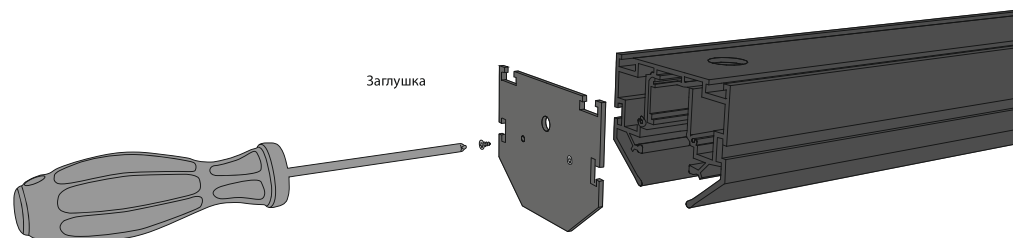


Блок питания устанавливается в шинпровод

Внешний блок питания

Подготовка места ввода питания

Подготовьте отверстие для сетевого шнура и коннектора в торцевой заглушке или в корпусе шинпровода. Обеспечьте пространство в месте вывода, в которое будет убран излишек сетевого шнура после завершения монтажа.



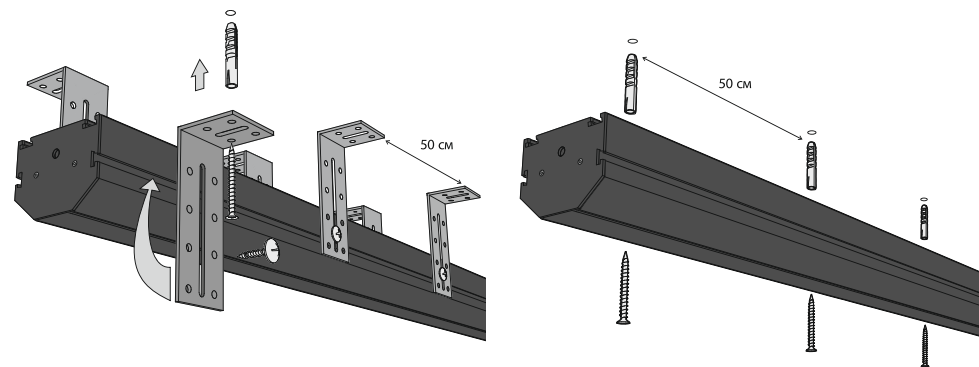
Заглушка

Монтаж шинпровода на поверхность

Монтаж шинпровода на поверхность производится при помощи уголков или сразу на поверхность.

Сформируйте опорные конструкции

Закрепите шинпровод на подготовленную конструкцию или поверхность

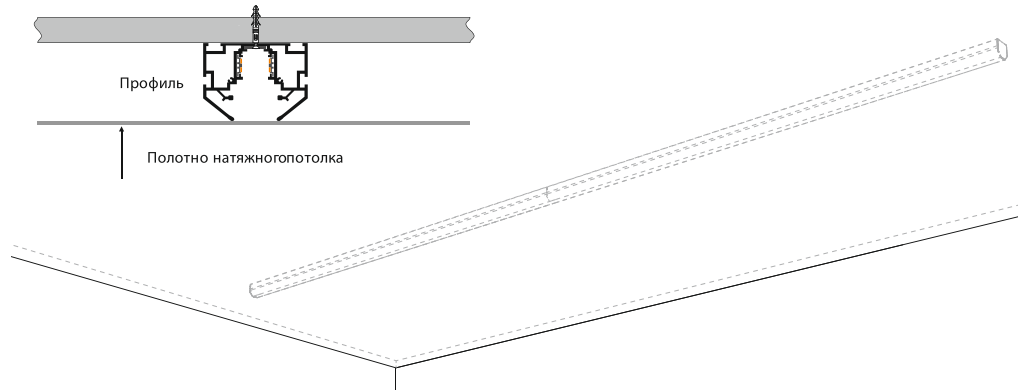


50 см

50 см

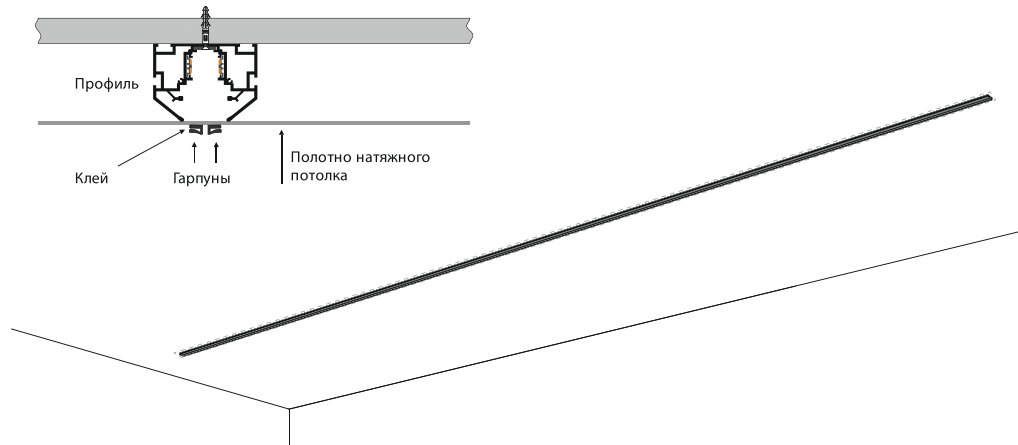
Монтаж натяжного полотна

Произведите монтаж натяжного полотна. Полотно должно находиться на уровне нижнего края профиля.

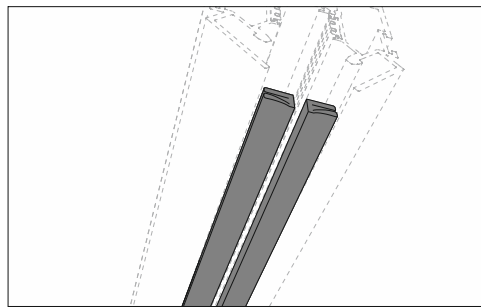
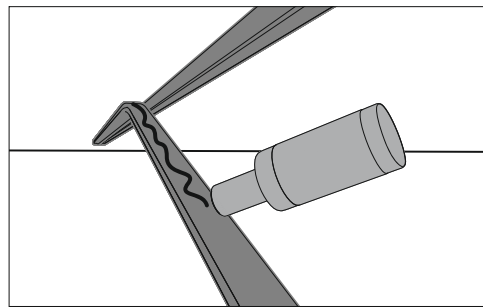


Монтаж гарпуна

Отрежьте необходимую длину гарпуна. По центру шинпровода приклейте два гарпуна для натяжного потолка согласно схеме.



Равномерно непрерывно нанесите клей на гарпуны и приклейте к полотну потолка.



Важно!

Не проклеенные участки гарпуна приводят к некачественной установке полотна в паз.

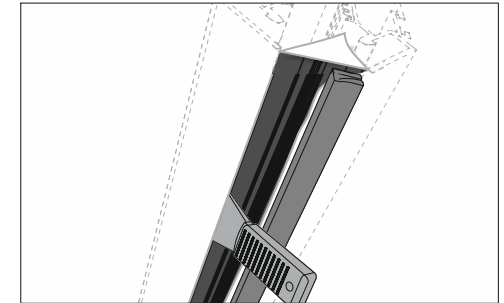
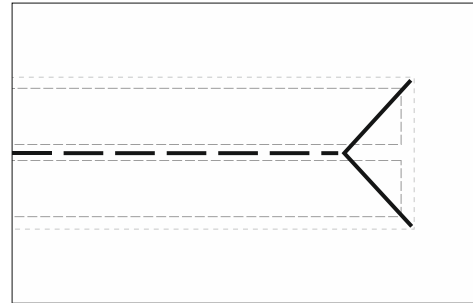


Равномерно непрерывно проклеенный гарпун.

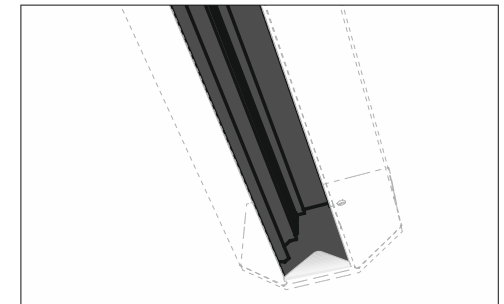
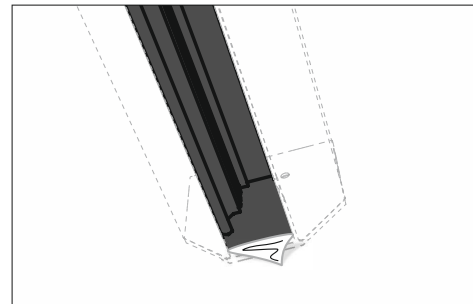


Плохо проклеенные участки гарпуна.

От центра шинпровода между гарпунов прорезаем полотно натяжного потолка отрезками по 10-15 см, и двигаемся к концам шинпровода. Монтажным шпателем устанавливаем гарпун в паз шинпровода по мере прорезания полотна.
Совет! Нагрейте гарпун для облегчения монтажа в паз.

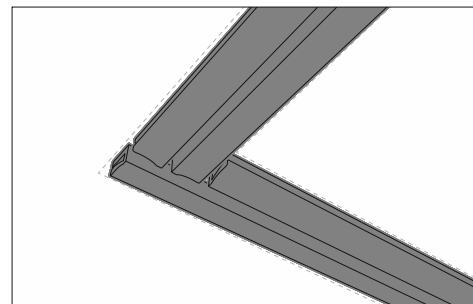


На концах шинпровода для завершения монтажа делаем надрез полотна «галочкой» под размер шинпровода, заправляем оставшиеся часть гарпуна в шинпровод.



«Треугольник» с помощью клея или двухстороннего скотча приклеиваем внутрь шинпровода.

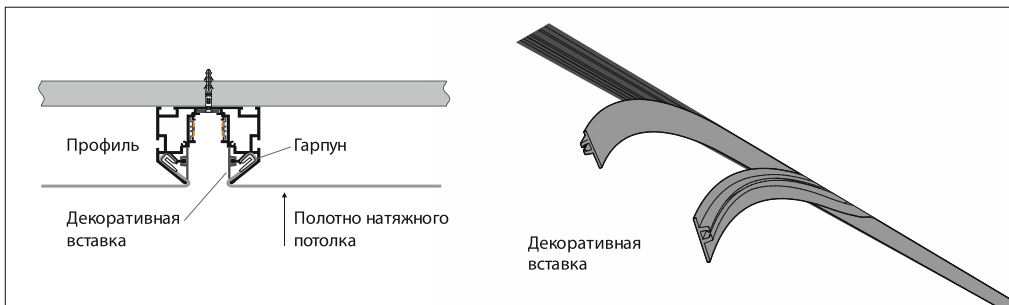
Монтаж гарпуна в угловом соединении



На рисунке показано расположение гарпунов в угловом соединении.

Монтаж декоративной вставки

После всех проведенных работ по монтажу полотна необходимо установить декоративные вставки.



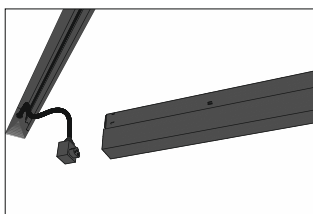
Защелкните вставку внутри шинпровода.

Установка светильников и комплектующих в шинпровод

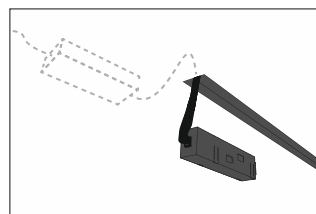
Произведите соединение блок питания с сетевым шнуром. Место соединения и остаток провода проденьте в заранее подготовленное отверстие.



Блок питания со встроенным проводом

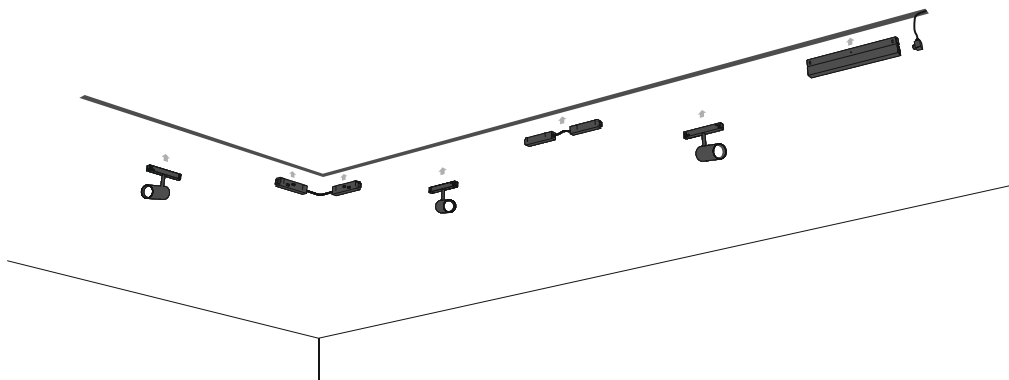


Блок питания, оснащённый штепсельным разъемом



Внешний блок питания

Установите блок питания в шинпровод. При необходимости передачи питания от одного участка шинпровода на другой в местах их соединений используйте коннекторы. Установите светильники.



Транспортировка и хранение

Транспортировка должна осуществляться в упаковке, в условиях, исключающих механические повреждения и прямое попадание на продукцию пыли, грязи и влаги. Допускается транспортировка продукции в любом положении, любым видом транспорта. Транспортировка авиационным транспортом должна осуществляться в герметизированном отсеке. При транспортировке должна быть обеспечена температура -20°C ... $+45^{\circ}\text{C}$ при относительной влажности воздуха до 80%. Продукция должна храниться в отапливаемом, вентилируемом помещении, защищенном от атмосферных осадков, в транспортной упаковке. В помещении должна обеспечиваться температура -20°C ... $+45^{\circ}\text{C}$ при относительной влажности воздуха до 80%.

Утилизация

Товары не требуют специальной утилизации, так как не содержат в своем составе опасных материалов и веществ, способных нанести ущерб здоровью человека и окружающей среде. Утилизация происходит по стандартной схеме утилизации твердых бытовых отходов. При утилизации товар необходимо поместить в контейнер, предназначенный для твердых бытовых отходов.



Гарантия

Гарантийный срок эксплуатации составляет 24 месяца со дня продажи товара через розничную сеть при условии соблюдения покупателем правил установки, эксплуатации, транспортировки и хранения, указанных в настоящей инструкции. В случае выхода товара из строя до истечения гарантийного срока

покупатель вправе обратиться к продавцу (в магазин, в котором был приобретен товар), к импортеру, к изготовителю товара. Контактная информация импортера и изготовителя указана ниже. Гарантия на товар не распространяется в случае, если товар использовался в системах освещения промышленных предприятий, складов, офисов и т.д., где условия эксплуатации значительно отличаются от бытовых условий (повышенный или пониженный температурный режим, нестабильная подача электроэнергии и т.д.). Для подтверждения даты продажи покупатель может предъявлять настоящую инструкцию, имеющую отметку продавца о дате продажи. Нарушение покупателем правил установки, и/или эксплуатации, и/или транспортировки и/или хранения товара, указанных в настоящей инструкции по эксплуатации, а также наличие на товаре механических повреждений, повлекших выход товара из строя либо возникновение недостатков товара, в отношении которых покупатель предъявляет требования, лишает покупателя права на гарантию.

Дата продажи

Модель

Штамп магазина



Дата производства указана на товаре и/или упаковке. Товар сертифицирован, соответствует требованиям TP TC 004/2011, TP EAЭС 037/2016. Претензии по качеству товара принимаются: тел. +7 495-228-17-33 e-mail: in-fo@royalalurel.ru. Производитель: «ZHONGSHAN UR LIGHTING CO, LTD», NOS, KANGLONG SAN ROAD, HENGLAN TOWN, ZHONGSHAN CITY, GUANGDONG PROVINCE, CHINA. Китай, провинция Гуандун, город Чжуншань, административный район Хэнлань, 3-я улица Канлун, дом 5. Импортер/поставщик: ООО «Роял Аураэль», 117418, г. Москва, ул. Зюбинская, дом 6, корп. 2, этаж 3, пом. XVI, ком. 30. Произведено в КНР.