

# ELEKTROSTANDARD®

## Инструкция по монтажу и эксплуатации шинпровода в натяжной потолок и комплектующих низковольтной системы «Slim Magnetic»



### Внимание!

Перед установкой внимательно прочитайте инструкцию! Все работы по установке и обслуживанию всех элементов трековой системы производить только при отключенной питающей сети.

Данная трековая система должна подключаться только к сети постоянного тока  $\text{---} 48 \text{ В!}$

### Общие сведения

Шинпроводы и комплектующие предназначены для монтажа трековых светильников системы Slim Magnetic.

### Технические характеристики:

Пылевлагозащищенность: см. на упаковке

Материал изделия: см. на упаковке

### Правила монтажа и эксплуатации

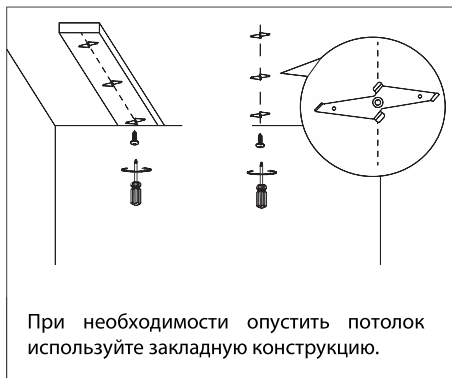
1. Для установки и обслуживания шинпроводов рекомендуется пользоваться услугами квалифицированного электрика.
2. Монтаж, демонтаж и обслуживание шинпроводов должны осуществляться при выключенном питании сети.
3. При эксплуатации не допускайте превышения предельных показателей по рабочему току - 20 А и напряжению  $\text{---} 48 \text{ В}$ . В одной трековой системе может быть только одно подключение к сети.
4. Шинпроводы предназначены исключительно для использования внутри помещения.
5. Запрещается размещать трековую систему вблизи источников влаги или в помещениях с повышенной влажностью. Избегайте попадания жидкости на шинпровод.
6. Суммарный вес светильников, размещенных на 1-метровом шинпроводе - 5 кг и на 2-х метровом шинпроводе - 8 кг.
7. Максимальная механическая нагрузка для подвеса 10 кг.

### Монтаж

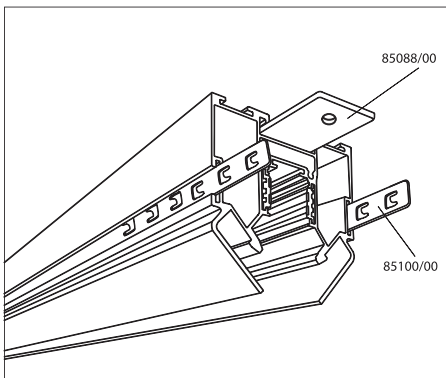
- Распакуйте шинпровод, убедитесь в отсутствии повреждений на корпусе и в местах токоведущих жил.
- Подберите гарпун с учетом толщины вашего полотна. Рекомендованные размеры гарпуна 14,2 x 9,6 x 7,11 мм. Гарпун в комплект не входит.

1. Установите монтажное крепление для шинпровода.

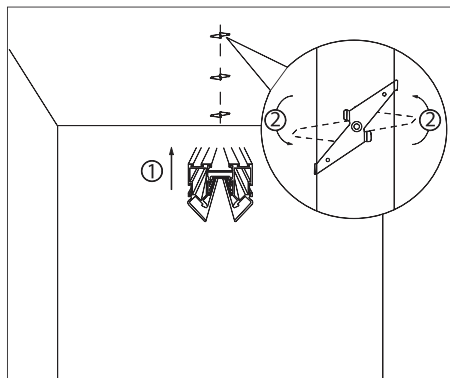
Рекомендуемый шаг не более 30 см.



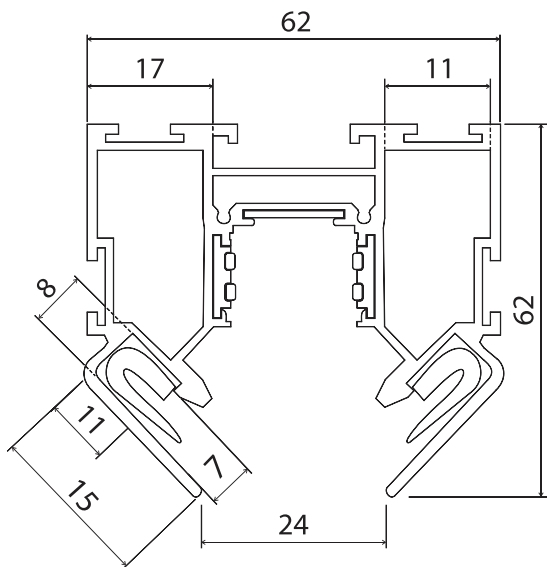
2. При необходимой длинны шинпровода более 2-х метров, используйте соединительные планки.



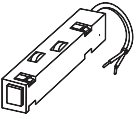
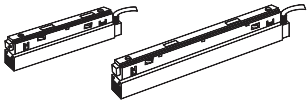
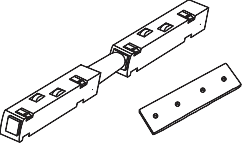
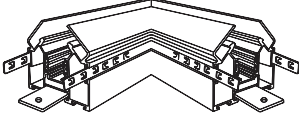
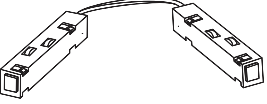
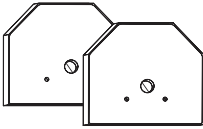
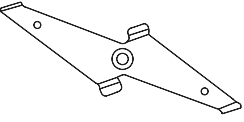
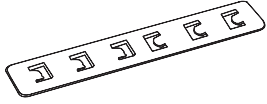
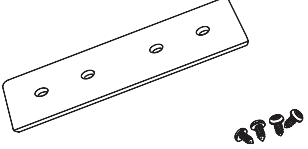
3. Установите шинпровод и защелкните крепежный элемент, повернув его.



Конструкция шинпровода рассчитана на гарпунное крепление натяжного потолка.



## Ассортимент аксессуаров для трековой системы «Slim Magnetic»

Изображение	Описание	Изображение	Описание
	Ввод питания		Трансформатор (100 Вт / 200 Вт)
	Прямой коннектор и соединительная планка (широкая)		Коннектор угловой внутренний для шинопровода в натяжной потолок
	Гибкий коннектор		Заглушка для шинопровода (торцевая)
	Монтажное крепление для шинопровода в натяжной потолок		Соединительная планка узкая для шинопровода
	Соединительная планка широкая для шинопровода		

### Транспортировка и хранение

Транспортировка должна осуществляться в упаковке, в условиях, исключающих механические повреждения и прямое попадание на продукцию пыли, грязи и влаги. Допускается транспортировка продукции в любом положении, любым видом транспорта. Транспортировка авиационным транспортом должна осуществляться в герметизированном отсеке. При транспортировке должна быть обеспечена температура  $-20...+45$  °С при относительной влажности воздуха до 80%. Продукция должна храниться в отапливаемом, вентилируемом помещении, защищенном от атмосферных осадков, в транспортной упаковке. В помещении должна обеспечиваться температура  $-20...+45$  °С при относительной влажности воздуха до 80 %.

### Утилизация

Товары не требуют специальной утилизации, так как не содержат в своем составе опасных материалов и веществ, способных нанести ущерб здоровью человека и окружающей среде. Утилизация происходит по стандартной схеме утилизации твердых бытовых отходов. При утилизации товар необходимо поместить в контейнер, предназначенный для твердых бытовых отходов.



### Гарантия

Гарантийный срок эксплуатации составляет 24 месяца со дня продажи товара через розничную сеть при условии соблюдения покупателем правил установки, эксплуатации, транспортировки и хранения, указанных в настоящей инструкции. В случае выхода товара из строя до истечения гарантийного срока покупатель вправе обратиться к продавцу (в магазин, в котором был приобретен товар), к импортеру, к изготовителю товара. Контактная информация импортера и изготовителя указана ниже. Гарантия на товар не распространяется в случае, если товар использовался в системах освещения промышленных предприятий, складов, офисов и т.д., где условия эксплуатации значительно отличаются от бытовых условий (повышенный или пониженный температурный режим, нестабильная подача электроэнергии и т.д.). Для подтверждения даты продажи покупатель может предъявлять настоящую инструкцию, имеющую отметку продавца о дате продажи. Нарушение покупателем правил установки, и/или эксплуатации, и/или транспортировки и/или хранения товара, указанных в настоящей инструкции по эксплуатации, а также наличие на товаре механических повреждений, повлекших выход товара из строя либо возникновение недостатков товара, в отношении которых покупатель предъявляет требования, лишает покупателя права на гарантию.

Товар сертифицирован, соответствует требованиям ТР ТС 004/2011, ТР ЕАЭС 037/2016.

Дата продажи \_\_\_\_\_

Модель \_\_\_\_\_

Штамп магазина \_\_\_\_\_

Месяц и год изготовления указан на товаре и/или упаковке. Претензии по качеству товара принимаются: тел. +7 495-228-17-33, e-mail: info@royalaur.ru. Производитель: «ZHONGSHAN UR LIGHTING CO., LTD», NO5., KANGLONG SAN ROAD, HENGLAN TOWN, ZHONGSHAN CITY, GUANGDONG PROVINCE, CHINA. «Чжуншань Ур Лайтин Кампэни Лтд», Китай, провинция Гуандун, город Чжуншань, административный район Хэнлань, 3-я улица Канлун, дом 5. Импортер/поставщик: ООО «Роял Аурэль», 117418, г. Москва, ул. Зюзинская, дом 6, корп. 2, этаж 3, пом. XVI, ком. 30. Произведено в КНР.