

# ELEKTROSTANDARD®

## Инструкция по эксплуатации реле умного дома

### Общие сведения

Wi-Fi реле может широко применяться в домашних электрических сетях для более удобного управления осветительными и прочими бытовыми электроприборами невысокой мощности, используя домашнюю Wi-Fi сеть и интерфейс мобильного приложения. Реле может послужить базовым элементом построения системы умного дома, также имеется возможность взаимодействия с голосовыми помощниками. Маленькие размеры устройства не требуют отведения специального места на DIN-рейке в Вашем электрическом щите и не предусматривают сложного монтажа, достаточно будет разместить модуль в распаечной коробке.

### Технические характеристики

Напряжение: 230 В

Частота: ~50 Гц

Максимальная мощность на канал: указано на упаковке

Количество каналов: указано на упаковке

Дальность приема сигнала Wi-Fi: 10-30 м

Частота передачи данных: 2.4 ГГц

Протокол передачи данных: 802.11 b/n/g

Класс защиты от поражения электрическим током: II

Степень защиты от попадания твердых частиц и воды: IP20

Материал корпуса: пластик

Диапазон рабочей температуры: -10...+40 °C

Размеры: 39 x 39 x 18 мм

Срок службы: 10 лет

Подробная информация на сайте Minimir Home



### Комплектация

В комплект поставки входит: Wi-Fi реле, инструкция по эксплуатации, брошюра.

### Требования по технике безопасности

- Запрещается подключать реле к сети переменного тока, не имеющей стандарт питания 230 В ~50 Гц.
- Запрещается эксплуатация Wi-Fi реле с отсутствующими элементами конструкции, механическими повреждениями корпуса или контактной группы для подключения.
- Не следует использовать устройство в зонах микроволнового излучения. Это может исказить сигнал и привести к неправильной работе реле.
- Избегать попадания воды на реле, что может привести к выводу его из строя.
- Запрещается использовать устройство в запыленных помещениях, в помещениях с повышенной температурой и влажностью, а также в помещениях с химически агрессивной воздушной средой.
- Подключение устройства и электроприборов проводить только в обесточенной сети.
- При обнаружении неисправности, обесточьте изделие и обратитесь к квалифицированному специалисту для устранения неисправности.

### Правила монтажа



#### Внимание!

Монтаж и демонтаж Wi-Fi реле должен осуществляться специалистом, имеющим соответствующую квалификацию и допуски. Все работы по установке и обслуживанию устройства производить только при отключенной питающей сети.

- Распакуйте реле, убедитесь в отсутствии повреждений на корпусе.
- Подведите провода питания и подключаемые приборы к клемной колодке.
- Закрепите модуль в распаечной коробке, или в подрозетнике, или в любом другом удобном месте, при условии безопасной эксплуатации устройства. Установка реле на бетонные стены, либо металлические поверхности может привести к уменьшению дальности управления устройством.
- Подключить устройство и электроприборы к реле согласно схеме.
- Для диммируемого реле необходимо пользоваться возвратным выключателем.

Коротким нажатием происходит включение/выключение лампы, а длинным – диммирование.

Если пользоваться механическим выключателем, необходимо непрерывно нажать два раза на кнопку вкл./выкл., таким действием считается включение лампы, при нажатии два раза на кнопку вкл./выкл. - выключение, диммирование лампы происходит через приложение.



#### Внимание!

Диммирование через обычный механический выключатель не рекомендовано, так как можно нарушить цикличность включения, из-за чего устройство придется заново добавлять в приложение.

Схема подключения одноканального

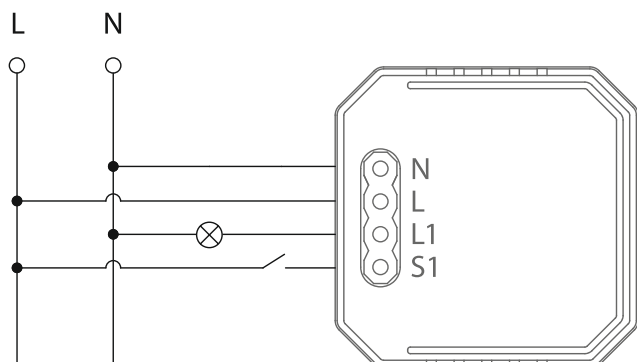


Схема подключения двухканального

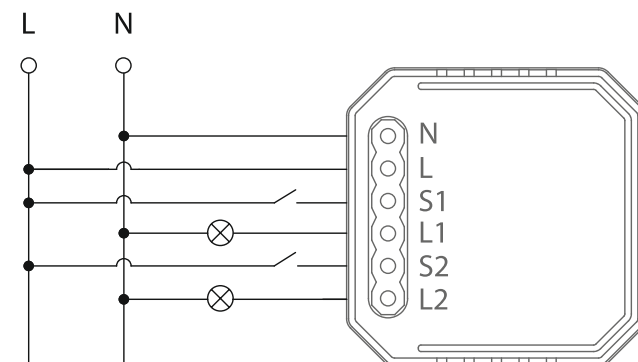


Схема подключения трехканального

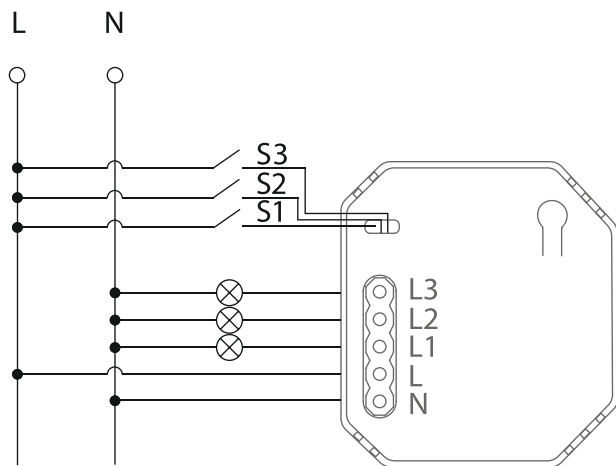
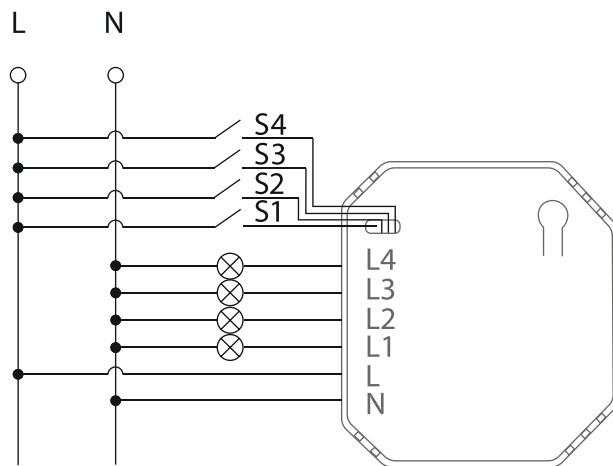


Схема подключения четырехканального



### Транспортировка и хранение

Транспортировка должна осуществляться в упаковке, в условиях, исключающих механические повреждения и прямое попадание на продукцию пыли, грязи и влаги. Допускается транспортировка продукции в любом положении, любым видом транспорта. Транспортировка авиационным транспортом должна осуществляться в герметизированном отсеке. При транспортировке должна быть обеспечена температура  $-20 \dots + 40$  °С при относительной влажности воздуха до 80%. Продукция должна храниться в отапливаемом, вентилируемом помещении, защищенном от атмосферных осадков, в транспортной упаковке. В помещении должна обеспечиваться температура  $-20 \dots + 40$  °С при относительной влажности воздуха до 80 %.

### Утилизация

Отходы электротехнической продукции не следует утилизировать с бытовыми отходами. Утилизация должна производиться в специально отведенных местах (уточняйте расположение таких пунктов в своем регионе).



### Гарантия

Гарантийный срок эксплуатации составляет 36 месяцев со дня продажи светильника через розничную сеть при условии соблюдения покупателем правил установки, эксплуатации, транспортировки и хранения, указанных в настоящей инструкции. В случае выхода реле из строя до истечения гарантийного срока покупатель вправе обратиться к продавцу (в магазин, в котором был приобретен реле), к импортеру, к изготовителю реле. Контактная информация импортера и изготовителя указана ниже. Для подтверждения даты продажи покупатель может предъявлять настоящую инструкцию, имеющую отметку продавца о дате продажи. Нарушение покупателем правил установки, и/или эксплуатации, и/или транспортировки и/или хранения реле, указанных в настоящей инструкции по эксплуатации, а также наличие на реле механических повреждений, повлекших выход реле из строя либо возникновение недостатков реле, в отношении которых покупатель предъявляет требования, лишает покупателя права на гарантию.

Дата продажи

Модель

Штамп магазина



Товар сертифицирован, соответствует требованиям ТР ТС 020/2011, ТР ТС 004/2011, ТР ЕАЭС 037/2016. Месяц и год изготовления указан на товаре и/или упаковке. Претензии по качеству товара принимаются: тел. +7 495-228-17-33, e-mail: info@royalarela.ru. Производитель: «YinFeng Lighting Co., Ltd», HuangWang Industrial, HeTang Town, JiangMen City, GuangDong Province, China. «Иньфэн Лайтинг Кампэни Лтд», Китай, провинция Гуандун, город Цзянмэнь, населённый пункт Хэтан, индустриальный район Хуанван. Импортер/поставщик: ООО «Роял Аурэль», 117418, г. Москва, ул. Зюзинская, дом 6, корп. 2, этаж 3, пом. XVI, ком. 30. Произведено в КНР.