

ELEKTROSTANDARD®

Инструкция по эксплуатации накладного светильника со сменной лампой (артикул указан на упаковке)

Перед установкой внимательно прочитайте инструкцию.

Область применения

Светильник предназначен для установки внутри помещений.

Технические характеристики

Напряжение и частота сети: 230 В ~50 Гц

Диапазон рабочей температуры: -20 ...+40 °С

Класс защиты от поражения электрическим током: указан на упаковке

Максимальная мощность лампы: указана на упаковке

Цоколь: указан на упаковке

Срок службы: 10 лет

Размер: указан на упаковке

Материал: указан на упаковке

Пылевлагозащищенность: указана на упаковке



Цвет корпуса светильника может незначительно отличаться оттенком цвета и текстурным рисунком в разных партиях.

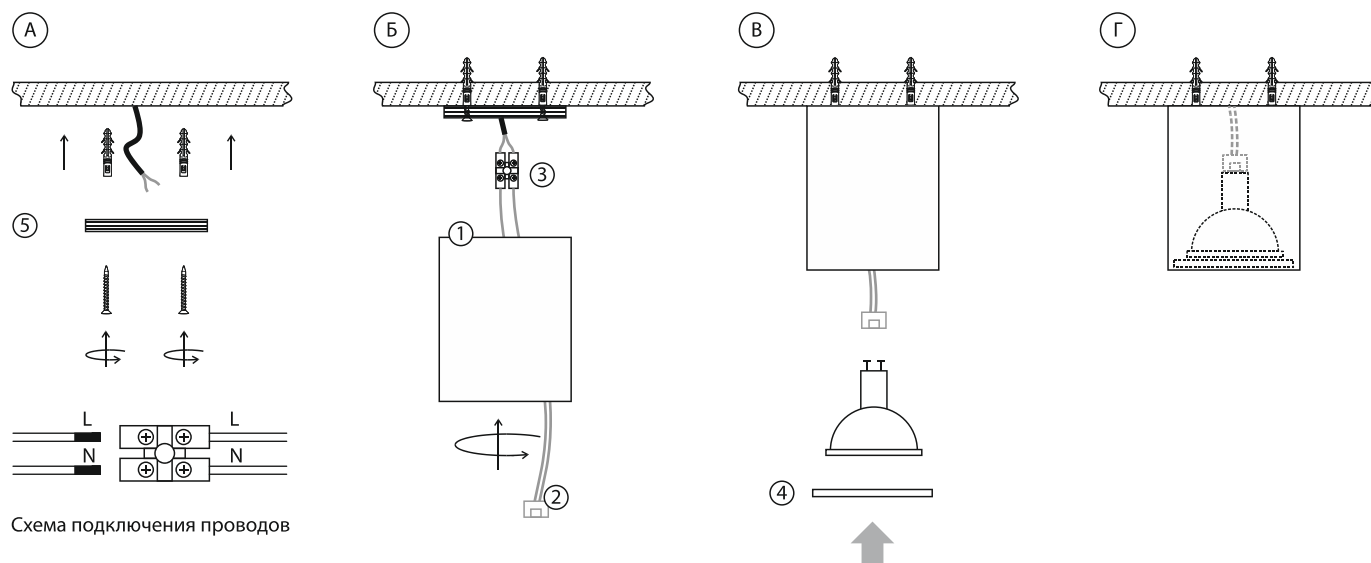


Внимание!

На время установки светильника или замены лампы выключите электропитание в сети.

Установка и обслуживание

- Распакуйте светильник и убедитесь в его сохранности.
- Отключите электропитание.
- Подсоедините светильник к сети питания.
- Закрепите светильник на поверхности.
- Установите лампу.
- Убедитесь, что во время установки не были повреждены электрические провода.
- Подключите электрическое питание.
- При загрязнении светильника очистку поверхности следует производить мягкой сухой тканью. Избегайте использования растворителей и других агрессивных реагентов.
- Перед заменой лампы отключите светильник и дождитесь, когда остынет лампа.
- Используйте только те лампы, которые предназначены для данного светильника.



1. Светильник
2. Цоколь
3. Клеммная колодка
4. Кольцо фиксирующее лампу
5. Монтажная планка

Требования по технике безопасности

Все работы по установке и техническому обслуживанию должны проводиться только квалифицированным специалистом, имеющим допуск на проведение данного вида работ. Перед установкой и заменой светильника необходимо отключить питание. Закрепите проводку и трансформатор (при его наличии) таким образом, чтобы при установке или замене ламп, не допускался контакт с лампочкой и корпусом светильника. Запрещается использовать лампы, отличающиеся по мощности и другим характеристикам от указанных на корпусе или упаковке светильника! Не размещайте в непосредственной близости от светильника легковоспламеняющиеся предметы. Обеспечьте защиту светильника от влаги. Необходимо избегать прямого попадания воды на светильник. Производитель и продавец не несут ответственности за убытки, возникшие в результате ненадлежащего использования светильника.

Запрещается монтаж светильников на любых легкоплавких, легковоспламеняющихся и токопроводящих поверхностях, установка производится на поверхность из нормально воспламеняемого материала. Светильник должен быть надёжно закреплён, а контакты его хорошо изолированы.

Запрещается эксплуатация светильников с отсутствующими элементами конструкции, с механическими повреждениями изоляции проводки, с неисправными контактными зажимами. При обнаружении неисправности, обесточьте изделие и обратитесь к квалифицированному специалисту для устранения неисправности.

Транспортировка и хранение

Транспортировка должна осуществляться в упаковке, в условиях, исключающих механические повреждения и прямое попадание на продукцию пыли, грязи и влаги. Транспортировка авиационным транспортом должна осуществляться в герметизированном отсеке. При транспортировке должна быть обеспечена температура $-20 \dots +45$ °C при относительной влажности воздуха до 80%.

Продукция должна храниться в отапливаемом, вентилируемом помещении, защищенном от атмосферных осадков, в транспортной упаковке. В помещении должна обеспечиваться температура $-20 \dots +45$ °C при относительной влажности воздуха до 80 %.

Утилизация

Светильники не требуют специальной утилизации, так как не содержат в своем составе опасных материалов и веществ, способных нанести ущерб здоровью человека и окружающей среде. Утилизация происходит по стандартной схеме утилизации твердых бытовых отходов. При утилизации светильник необходимо поместить в контейнер, предназначенный для твердых бытовых отходов.



Гарантия

Гарантийный срок эксплуатации составляет 24 месяца со дня продажи светильника через розничную сеть при условии соблюдения покупателем правил установки, эксплуатации, транспортировки и хранения, указанных в настоящей инструкции. В случае выхода светильника из строя до истечения гарантийного срока покупатель вправе обратиться к продавцу (в магазин, в котором был приобретен светильник), к импортеру, к изготовителю светильника. Контактная информация импортёра и изготовителя указана ниже. Для подтверждения даты продажи покупатель может предъявлять настоящую инструкцию, имеющую отметку продавца о дате продажи. Нарушение покупателем правил установки, и/или эксплуатации, и/или транспортировки и/или хранения светильника, указанных в настоящей инструкции по эксплуатации, а также наличие на светильнике механических повреждений, повлекших выход светильника из строя либо возникновение недостатков светильника, в отношении которых покупатель предъявляет требования, лишает покупателя права на гарантию.

Дата продажи: _____

Модель / артикул _____

Штамп магазина



Месяц и год изготовления указан на товаре. Товар сертифицирован, соответствует требованиям ТР ТС 020/2011, ТР ТС 004/2011, ТР ЕАЭС 037/2016. Месяц и год изготовления указан на товаре и/или упаковке. Претензии по качеству товара принимаются: тел. +7 495-228-17-33, e-mail: info@royalaurel.ru. Производитель: «ZHONGSHAN UR LIGHTING CO., LTD», NO5., KANGLONG SAN ROAD, HENGLAN TOWN, ZHONGSHAN CITY, GUANGDONG PROVINCE, CHINA. «Чжуншань Ур Лайтинг Кампэни Лтд», Китай, провинция Гуандун, город Чжуншань, административный район Хэнлань, 3-я улица Канлун, дом 5. Импортёр/поставщик: ООО «Роял Аурэль», 117418, г. Москва, ул. Зюзинская, дом 6, корп. 2, этаж 3, пом. XVI, ком. 30. Произведено в КНР.