

# ELEKTROSTANDARD®

## Инструкция по эксплуатации встраиваемого светильника со сменной лампой (артикул указан на упаковке)

Перед установкой внимательно прочитайте инструкцию.

### Область применения

Светильник предназначен для установки внутри помещений.

### Технические характеристики

Номинальное напряжение и частота сети: 230 В ~50 Гц

Максимальная мощность ламп: указана на упаковке

Класс защиты от поражения электрическим током: указан на упаковке

Цоколь: указан на упаковке

Степень защиты от попадания твердых частиц и воды: указана на упаковке

Рабочая температура: -20 ...+40 °С

Размер (Д x Ш x В): указан на упаковке

Материал корпуса: указан на упаковке

Срок службы: 10 лет



Цвет корпуса светильника может незначительно отличаться оттенком цвета и текстурным рисунком в разных партиях.



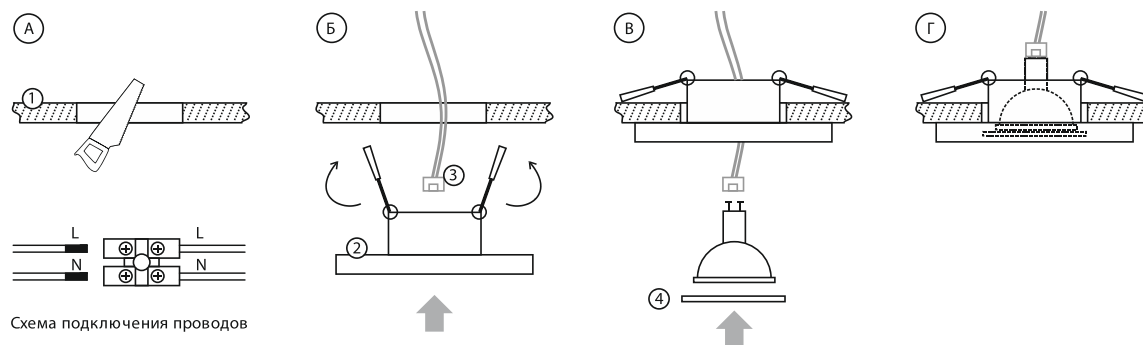
### Внимание!

**На время установки светильника или замены лампы выключите электропитание в сети.**

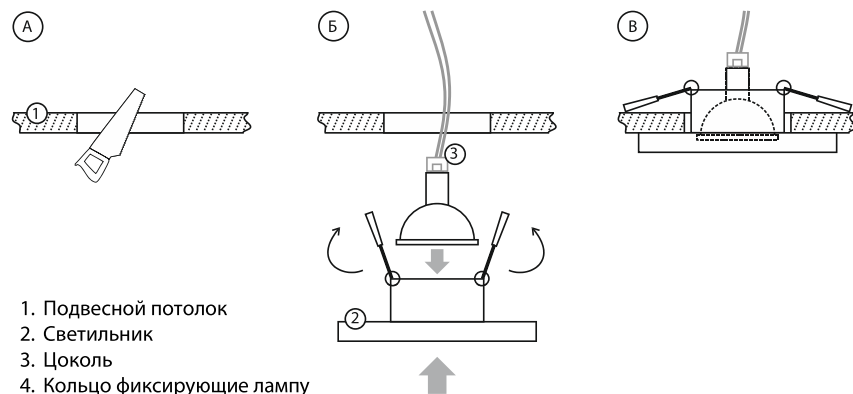
### Установка и обслуживание

- Распакуйте светильник и убедитесь в отсутствии повреждений на нём.
- Отключите электропитание.
- Подготовьте монтажное отверстие.
- Проведите к нему провод сети питания (230 В ~50 Гц).
- Соедините провод питания сети с входным проводом светильника. Если в светильнике есть заземляющий провод (двухцветный провод желто-зеленого цвета), то подсоедините его к проводу заземления электропроводки.
- Вставьте лампочку в патрон светильника. Если светильник оснащен кольцом фиксатором, закрепите лампочку с его помощью. Мощность лампы не должна превышать максимальную мощность, указанную на упаковке или корпусе светильника.
- Установите светильник в монтажное отверстие.
- Перед заменой светильника или лампы отключите их и дайте им время остыть. Заменяйте вышедшие из строя лампы только на те, которые предназначены для использования в данном светильнике.
- При загрязнении светильника очистку поверхности следует производить мягкой сухой тканью. Не допускается использование растворителей и других агрессивных компонентов.
- Включите электропитание.

Встраиваемый светильник с фиксирующим кольцом для лампы



Встраиваемый светильник с фиксацией лампы в корпусе



### Требования по технике безопасности

Все работы по установке и техническому обслуживанию должны проводиться только квалифицированным специалистом, имеющим допуск на проведение данного вида работ. Перед установкой и заменой светильника необходимо отключить питание. Закрепите провода и драйвер (при его наличии) таким образом, чтобы при установке или замене ламп не допускался контакт проводов и драйвера с лампочкой и корпусом светильника.

Обеспечьте защиту светильника от влаги.

Необходимо избегать прямого попадания воды на светильник. Производитель и продавец не несут ответственности за убытки, возникшие в результате ненадлежащего использования светильника. Все работы по монтажу и подключению изделия необходимо выполнять в строгом соответствии с действующими нормами и правилами.

Запрещается монтаж светильников на любых легкоплавких, легковоспламеняющихся и токопроводящих поверхностях, установка производится на поверхность из нормально воспламеняемого материала.

Светильник должен быть надёжно закреплён, а контакты его хорошо изолированы. Запрещается эксплуатация светильников с отсутствующими элементами конструкции, с механическими повреждениями изоляции проводки, с неисправными контактными зажимами. При обнаружении неисправности, обесточьте изделие и обратитесь к квалифицированному специалисту для устранения неисправности.

### Транспортировка и хранение

Транспортировка должна осуществляться в упаковке, в условиях, исключающих механические повреждения и прямое попадание на продукцию пыли, грязи и влаги. Транспортировка авиационным транспортом должна осуществляться в герметизированном отсеке. При транспортировке должна быть обеспечена температура  $-10 \dots +40$  °C при относительной влажности воздуха до 80%.

Продукция должна храниться в отапливаемом, вентилируемом помещении, защищенном от атмосферных осадков, в транспортной упаковке. В помещении должна обеспечиваться температура  $-10 \dots +40$  °C при относительной влажности воздуха до 80 %.

### Утилизация

Светильники не требуют специальной утилизации, так как не содержат в своем составе опасных материалов и веществ, способных нанести ущерб здоровью человека и окружающей среде. Утилизация происходит по стандартной схеме утилизации твердых бытовых отходов. При утилизации светильник необходимо поместить в контейнер, предназначенный для твердых бытовых отходов.



### Гарантия

Гарантийный срок эксплуатации составляет 24 месяца со дня продажи светильника через розничную сеть при условии соблюдения покупателем правил установки, эксплуатации, транспортировки и хранения, указанных в настоящей инструкции.

В случае выхода светильника из строя до истечения гарантийного срока покупатель вправе обратиться к продавцу (в магазин, в котором был приобретен светильник), к импортеру, к изготовителю светильника. Контактная информация импортёра и изготовителя указана ниже. Для подтверждения даты продажи покупатель может предъявлять настоящую инструкцию, имеющую отметку продавца о дате продажи. Нарушение покупателем правил установки, и/или эксплуатации, и/или транспортировки и/или хранения светильника, указанных в настоящей инструкции по эксплуатации, а также наличие на светильнике механических повреждений, повлекших выход светильника из строя либо возникновение недостатков светильника, в отношении которых покупатель предъявляет требования, лишает покупателя права на гарантию.

Дата продажи: \_\_\_\_\_

Модель / артикул \_\_\_\_\_

Штамп магазина



Товар сертифицирован, соответствует требованиям ТР ТС 020/2011, ТР ТС 004/2011, ТР ЕАЭС 037/2016. Месяц и год изготовления указан на товаре и/или упаковке. Претензии по качеству товара принимаются: тел. +7 495-228-17-33, e-mail: info@royalaurer.ru. Производитель: «ZHONGSHAN UR LIGHTING CO., LTD», NO5., KANGLONG SAN ROAD, HENGLAN TOWN, ZHONGSHAN CITY, GUANGDONG PROVINCE, CHINA. «Чжуншань Ур Лайтинг Кампэни Лтд», Китай, провинция Гуан-дун, город Чжуншань, административный район Хэнлань, 3-я улица Канлун, дом 5. Импортёр/поставщик: ООО «Роял Аурэль», 117418, г. Москва, ул. Зюзинская, дом 6, корп. 2, этаж 3, пом. XVI, ком. 30. Произведено в КНР.