

Инструкция по эксплуатации настенного светильника Round 2x42W хром

Общая информация

Настенный светильник Round предназначен для установки в жилых и общественных помещениях.

Технические характеристики

Мощность: 2 x 42 Вт

Тип лампы: E14

Пылевлагозащищенность: IP44

Питание: 230 В / 50 Гц

Размер: 286 x 75 x 55 мм

Срок службы 10 лет

Класс энергоэффективности: С.

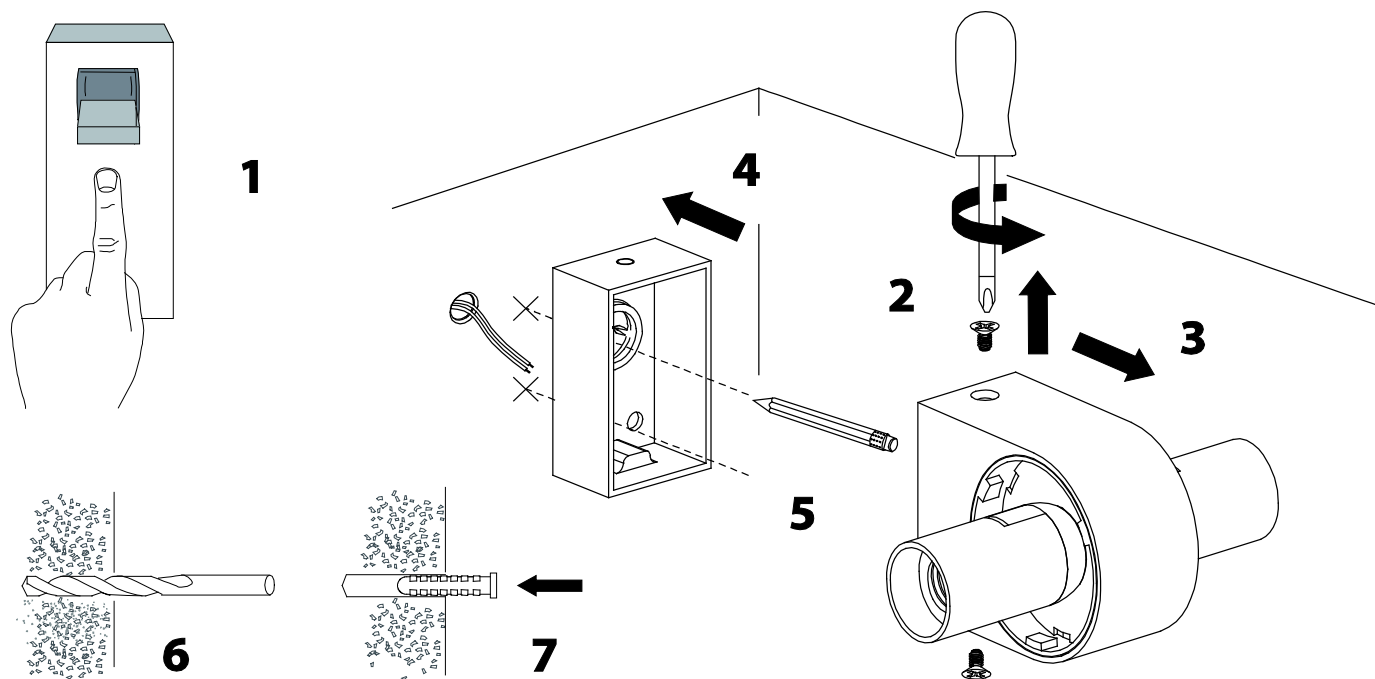
Руководство по подключению

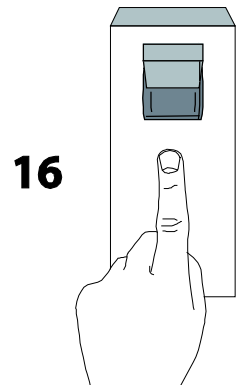
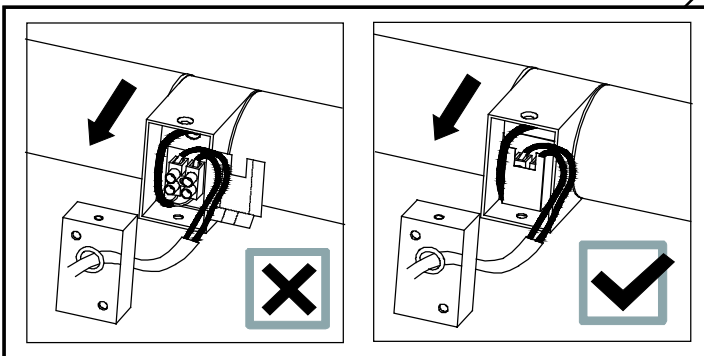
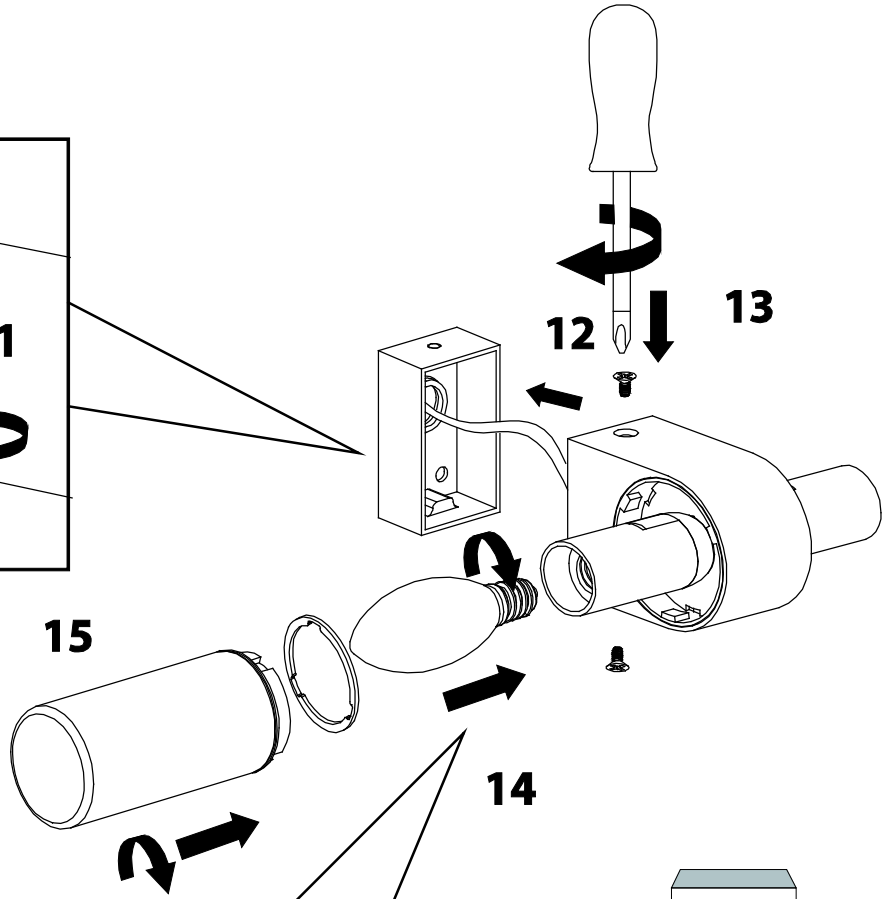
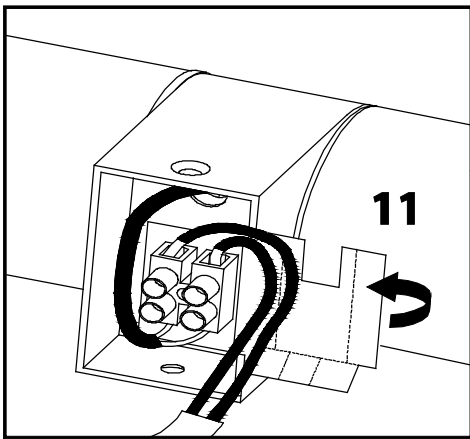
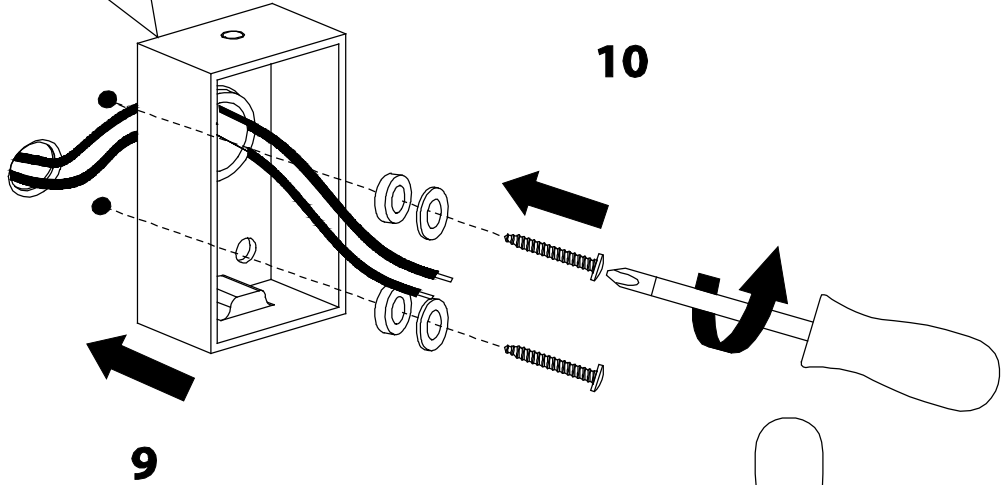
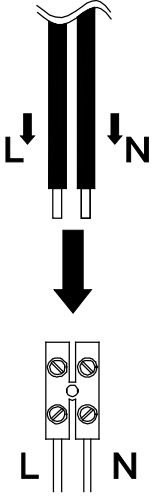
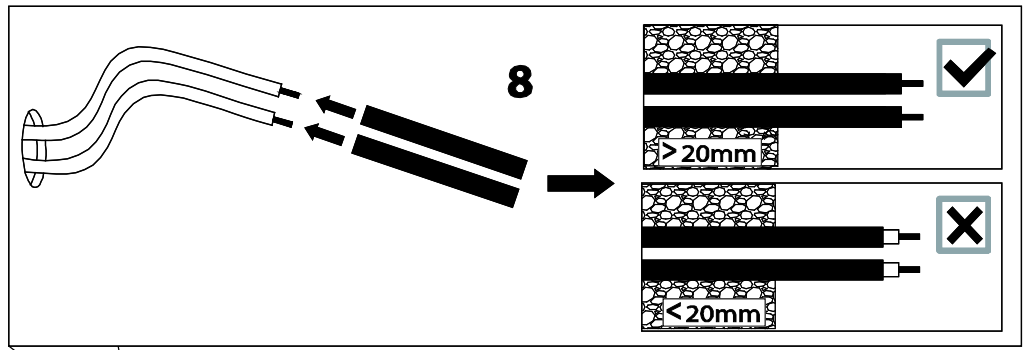
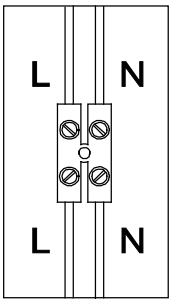
1. Обесточьте электропроводку, подключаемую к светильнику;
2. Отверткой выкрутите винты, расположенные у основания светильника;
3. Отсоедините основание светильника;
4. Приложите основание к месту монтажа светильника на стене;
5. Отметьте отверстия карандашом;
6. Просверлите отверстия;
7. Вставьте дюбеля;
8. Закрепите на проводах термоизоляционные трубки, согласно схеме;
9. Приложите основание светильника на место монтажа;
10. Закрепите саморезами основание светильника;
11. Подключите питание к клеммнику светильника и закройте его крышкой;
12. Вставьте корпус светильника в основание;
13. Зафиксируйте винтами светильник;
14. Установите лампы в патроны (лампа E14);
15. Закрепите плафоны;
16. Включите электричество.

Внимание! Работы по подключению должен производить квалифицированный специалист.

Во избежание короткого замыкания не допускайте соприкосновения оголенных проводов.

Не допускается установка ламп большей мощности, чем указано на упаковке.





Транспортировка и хранение

Транспортировка должна осуществляться в упаковке, в условиях, исключающих механические повреждения и прямое попадание на продукцию пыли, грязи и влаги. Транспортировка авиационным транспортом должна осуществляться в герметизированном отсеке. При хранении и транспортировке должна быть обеспечена температура от -30° до $+50^{\circ}$ C. Продукция должна храниться в отапливаемом вентилируемом помещении, защищенном от атмосферных осадков, в транспортной упаковке.

Гарантийные обязательства:

Гарантийный срок эксплуатации составляет 12 месяцев со дня продажи светильника через розничную сеть при соблюдении потребителем правил установки, эксплуатации, транспортировки и хранения.

В случае выхода светильника из строя не по вине покупателя до истечения гарантийного срока, следует обратиться в магазин, продавший прибор. Неправильное хранение и использование светильника лишает права на его гарантийное обслуживание. Возврат светильника осуществляется только в заводской упаковке без механических повреждений и при полной комплектации.

Гарантийные обязательства выполняются продавцом при предъявлении покупателем данной инструкции с отметкой о дате продажи, модели изделия и штампом магазина (торгующей организации).

Производитель оставляет за собой право без предварительного уведомления покупателя вносить изменения в конструкцию, комплектацию или технологию изготовления изделия с целью улучшения его свойств.

Гарантия на светильник не распространяется в следующих случаях:

- светильник имеет видимые физические повреждения корпуса;
- светильник использовался с нарушениями условий эксплуатации;
- светильник использовался в электросистемах промышленных предприятий, складов, офисов и т.д., где условия эксплуатации в значительной степени отличаются от бытовых условий (повышенный или пониженный температурный режим, высокая влажность, запыленность и нестабильное сетевое напряжение).

Elektrostandard™- немецкое качество.

Товар соответствует ТР ТС 004/2011.

Дата продажи _____

Модель _____

Штамп магазина _____



Месяц и год изготовления указан на товаре и/или упаковке. Претензии по качеству товара принимаются: тел. +7 495-228-17-33, e-mail: info@royalaurer.ru.

Производитель: «HONGYUAN OPTOELECTRONIC TECHNOLOGY CO., LTD» Zhejiang province, Yuyao economic development zone, Fengyi road, №18, China. Китай, провинция Чжэцзян, зона развития Юйяо, ул. Фэньи, 18. Импортер/поставщик: ООО «Роял Аурэль», 117418, г. Москва, ул. Зюзинская, дом 6, корп. 2, этаж 3, пом. XVI, ком. 30.