



ELEKTROSTANDARD PRO

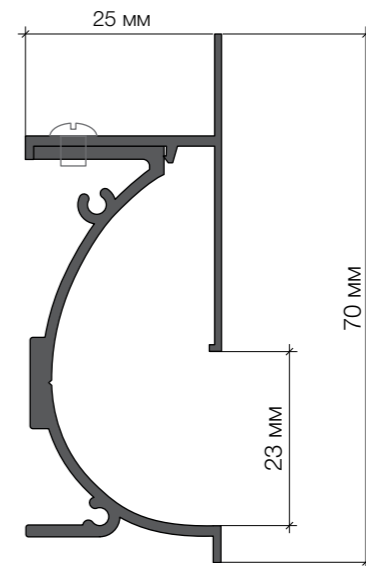
2019

ELEKTROSTANDARD PRO

УНИВЕРСАЛЬНЫЙ ПРОФИЛЬ ДЛЯ ВСТРАИВАЕМЫХ СВЕТИЛЬНИКОВ

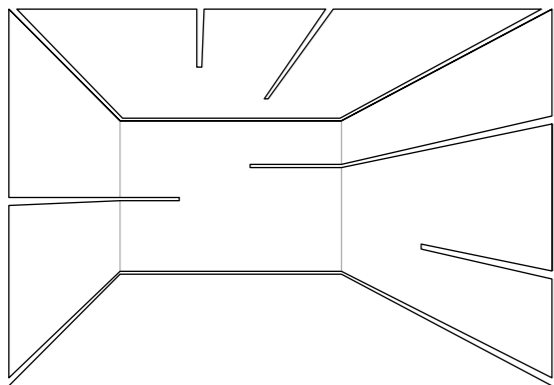
И СВЕТЯЩЕГОСЯ ПЛИНТУСА

АРТИКУЛ 200

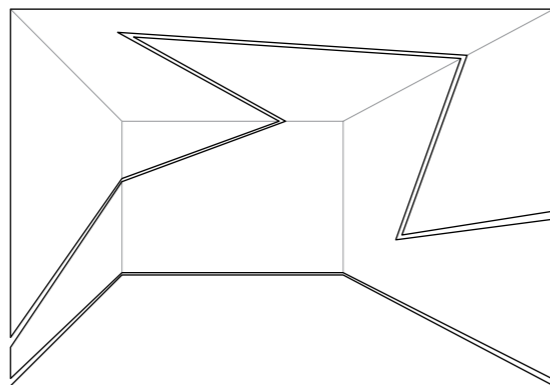




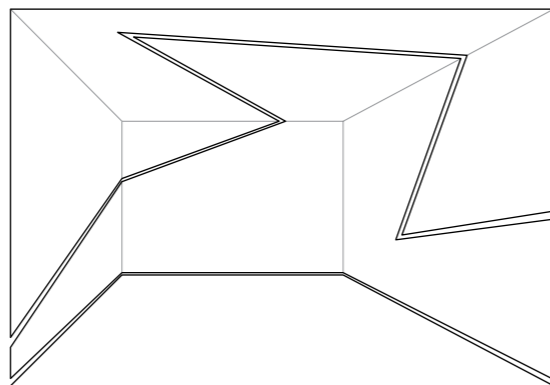
СХЕМЫ РАЗМЕЩЕНИЯ
СВЕЯЩЕГОСЯ ПЛИНТУСА И ВСТРАИВАЕМЫХ СВЕТИЛЬНИКОВ
АРТИКУЛ 200



КАРНИЗ



ГАЛТЕЛЬ



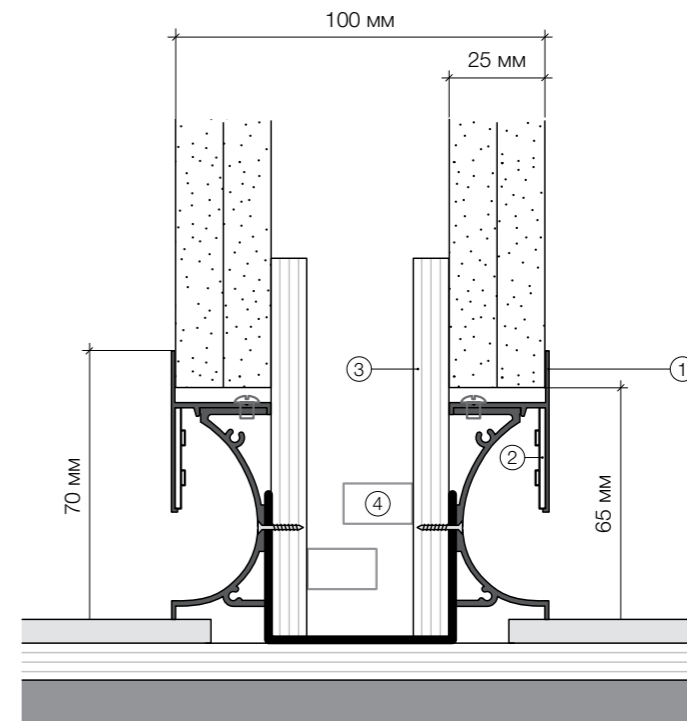
ПЛИНТУС

ДЛИНА ПРОФИЛЯ: 3 М

РАЗМЕР МОНТАЖНОЙ ШТРОБЫ: 65 X 25 ММ

МАТЕРИАЛ ПРОФИЛЯ: АНОДИРОВАННЫЙ АЛЮМИНИЙ

МОНТАЖНАЯ СХЕМА



1. ПРОФИЛЬ

2. LED-МОДУЛЬ

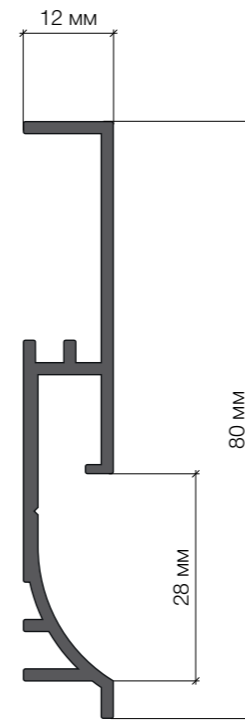
3. ФАНЕРА 10 ММ

4. БЛОК ПИТАНИЯ

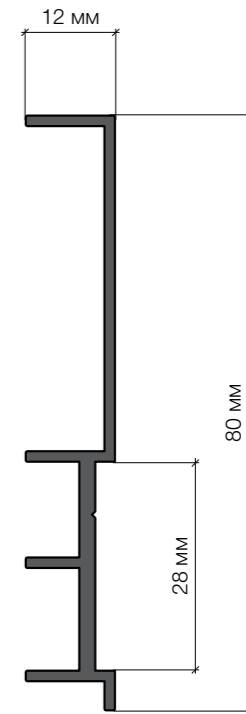


ПРОФИЛИ ДЛЯ НАКЛАДНЫХ ПЛИНТУСОВ

АРТИКУЛЫ 201, 202



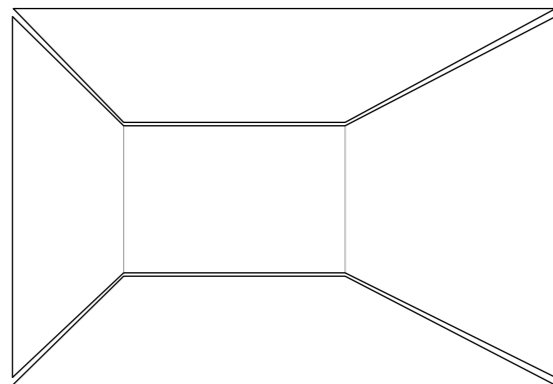
ПРОФИЛЬ 201



ПРОФИЛЬ 202



СХЕМА РАЗМЕЩЕНИЯ
НАКЛАДНЫХ ПЛИНТУСОВ И КАРНИЗОВ
АРТИКУЛЫ 201, 202



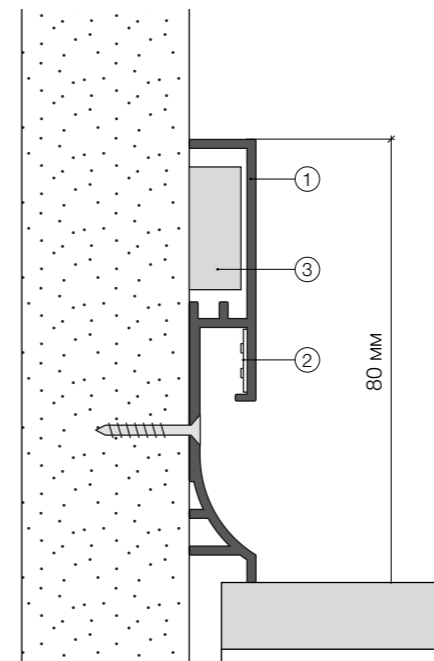
ПЛИНТУС КАРНИЗ

ДЛИНА ПРОФИЛЯ: 6 М

ЦВЕТ ПРОФИЛЯ: МАТОВОЕ СЕРЕБРО

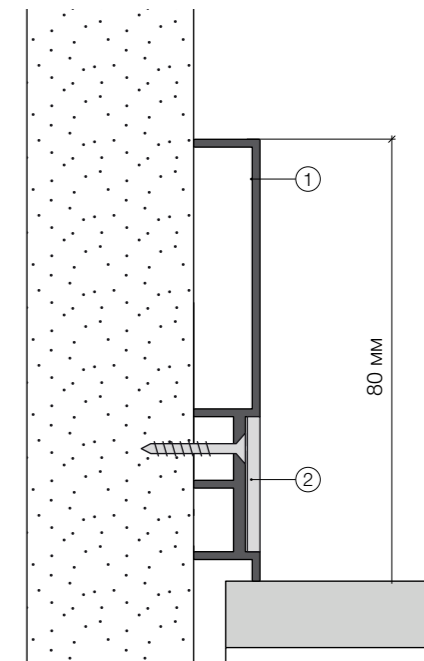
МАТЕРИАЛ ПРОФИЛЯ: АНОДИРОВАННЫЙ АЛЮМИНИЙ

МОНТАЖНАЯ СХЕМА



ПРОФИЛЬ 201

- 1. ПРОФИЛЬ
- 2. LED-МОДУЛЬ
- 3. БЛОК ПИТАНИЯ



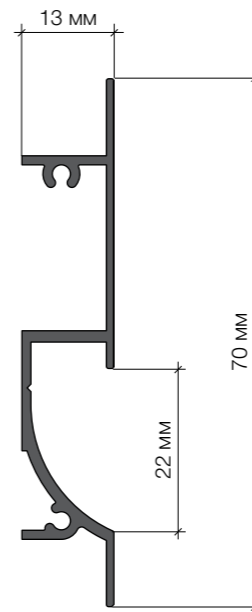
ПРОФИЛЬ 202

- 1. ПРОФИЛЬ
- 2. ДЕКОРАТИВНАЯ ВСТАВКА

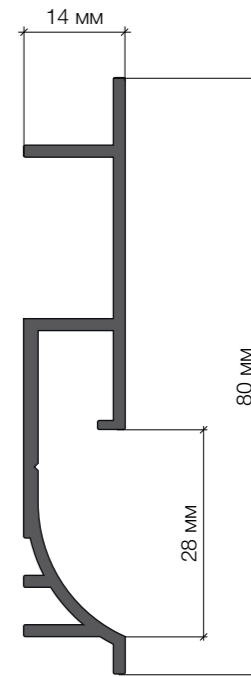


ПРОФИЛИ ДЛЯ ВСТРАИВАЕМЫХ СВЕЯЩИХСЯ ПЛИНТУСОВ

АРТИКУЛЫ 203, 204



ПРОФИЛЬ 203

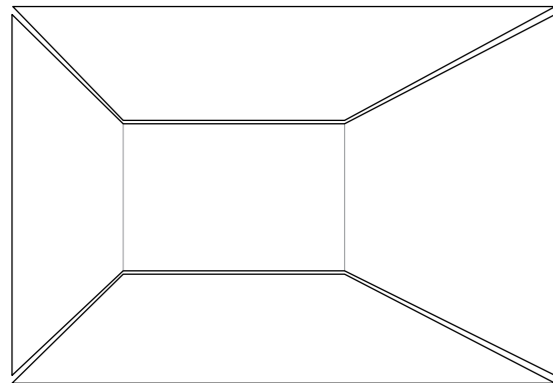


ПРОФИЛЬ 204



СХЕМА РАЗМЕЩЕНИЯ СВЕЯЩИХСЯ ПЛИНТУСОВ,
КАРНИЗОВ И ВСТРАИВАЕМЫХ СВЕТИЛЬНИКОВ
АРТИКУЛЫ 203, 204

МОНТАЖНАЯ СХЕМА



ПРОФИЛЬ 203

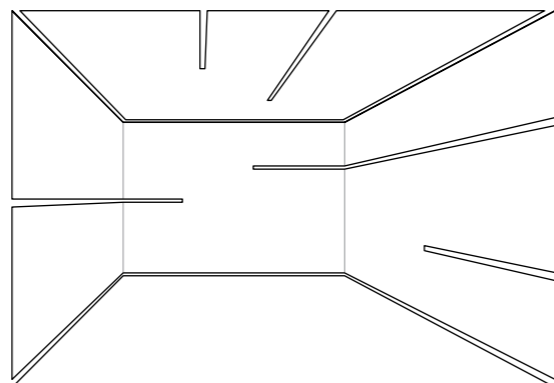
ПЛИНТУС КАРНИЗ

ДЛИНА ПРОФИЛЯ: 3 М

РАЗМЕР МОНТАЖНОЙ ШТРОБЫ: 65 X 13 ММ

ЦВЕТ ПРОФИЛЯ: МАТОВОЕ СЕРЕБРО

МАТЕРИАЛ ПРОФИЛЯ: АНОДИРОВАННЫЙ АЛЮМИНИЙ



ПРОФИЛЬ 204

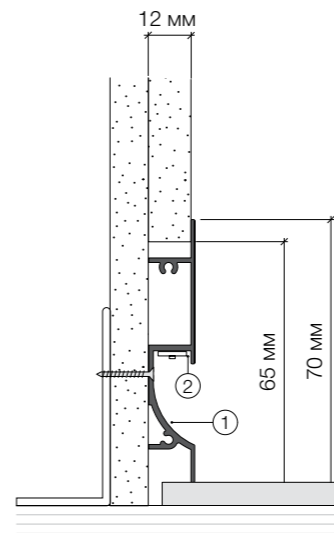
КАРНИЗ ГАЛТЕЛЬ ПЛИНТУС

ДЛИНА ПРОФИЛЯ: 6 М

РАЗМЕР МОНТАЖНОЙ ШТРОБЫ: 75 X 12 ММ

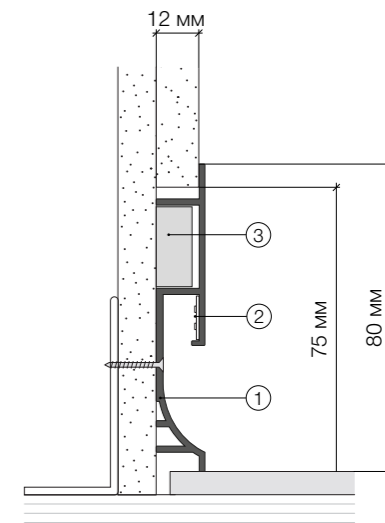
ЦВЕТ ПРОФИЛЯ: МАТОВОЕ СЕРЕБРО

МАТЕРИАЛ ПРОФИЛЯ: АНОДИРОВАННЫЙ АЛЮМИНИЙ



ПРОФИЛЬ 203

1. ПРОФИЛЬ
2. LED-ЛЕНТА



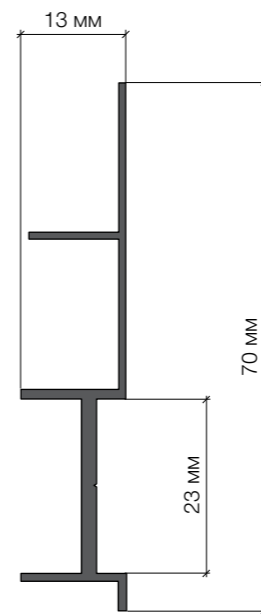
ПРОФИЛЬ 204

1. ПРОФИЛЬ 3. БЛОК ПИТАНИЯ
2. LED-МОДУЛЬ

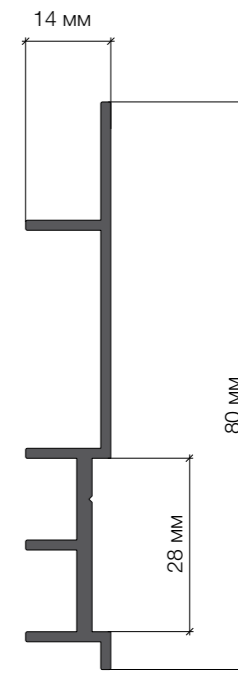


ПРОФИЛИ ДЛЯ ПЛИНТУСОВ С ДЕКОРАТИВНОЙ ВСТАВКОЙ

АРТИКУЛЫ 205, 206



ПРОФИЛЬ 205



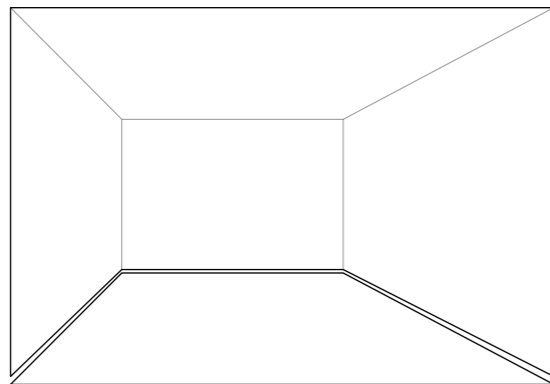
ПРОФИЛЬ 206



СХЕМА РАЗМЕЩЕНИЯ ВСТРАИВАЕМЫХ ПЛИНТУСОВ

С ДЕКОРАТИВНОЙ ВСТАВКОЙ

АРТИКУЛЫ 205, 206



ПЛИНТУС

ДЛИНА ПРОФИЛЯ: 3 М

РАЗМЕР НИЩИ: 65 X 13 ММ (ПРОФИЛЬ 205), 75 X 13 ММ (ПРОФИЛЬ 206)

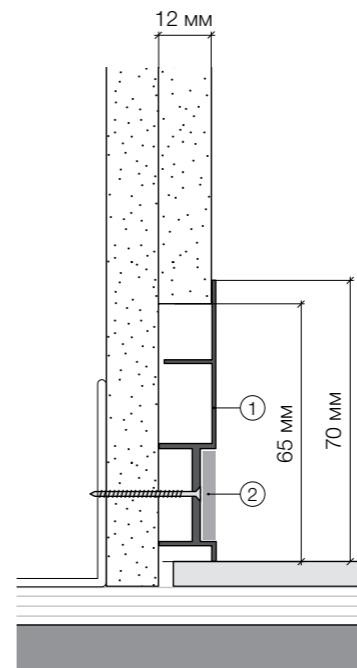
МАТЕРИАЛ ПРОФИЛЯ: АНОДИРОВАННЫЙ АЛЮМИНИЙ

РАЗМЕР ДЕКОРАТИВНОЙ ВСТАВКИ: 23 X 3 ММ (ПРОФИЛЬ 205), 28 X 3 ММ (ПРОФИЛЬ 206)

МАТЕРИАЛ ДЕКОРАТИВНОЙ ВСТАВКИ: НАТУРАЛЬНОЕ ДЕРЕВО В ЦВЕТ ПАРКЕТА,

ПВХ БЕЛЫЙ, ЧЕРНЫЙ ИЛИ ЛЮБОЙ ЦВЕТ ПО ШКАЛЕ RAL

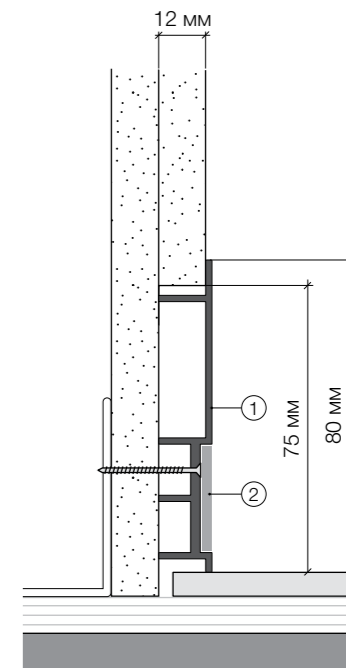
МОНТАЖНАЯ СХЕМА



ПРОФИЛЬ 205

1. ПРОФИЛЬ

2. ДЕКОРАТИВНАЯ ВСТАВКА



ПРОФИЛЬ 206

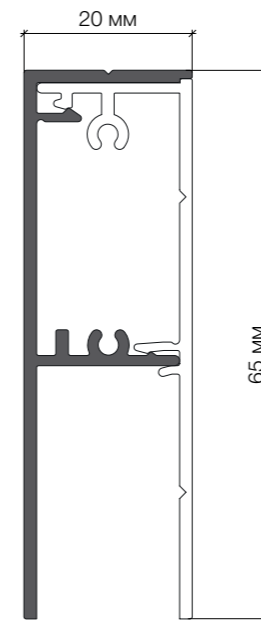
1. ПРОФИЛЬ

2. ДЕКОРАТИВНАЯ ВСТАВКА

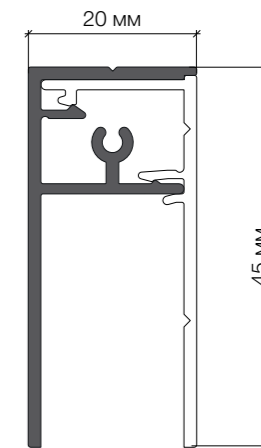


ПРОФИЛИ ДЛЯ НАКЛАДНЫХ И ПОДВЕСНЫХ СВЕТИЛЬНИКОВ

АРТИКУЛЫ 102, 103



ПРОФИЛЬ 102



ПРОФИЛЬ 103

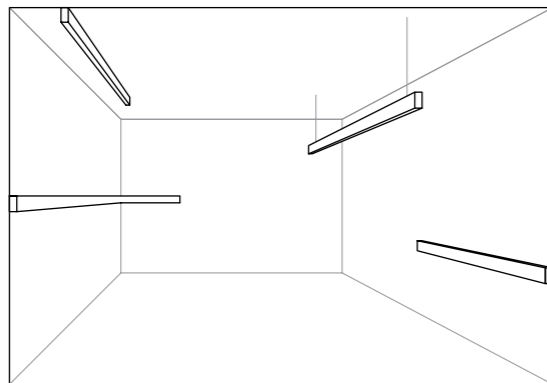


ПРОФИЛЬ 102

СХЕМА РАЗМЕЩЕНИЯ ПРОФИЛЕЙ

НАКЛАДНЫХ И ПОДВЕСНЫХ СВЕТИЛЬНИКОВ

АРТИКУЛЫ 102, 103



ПОДВЕСНЫЕ И НАКЛАДНЫЕ СВЕТИЛЬНИКИ

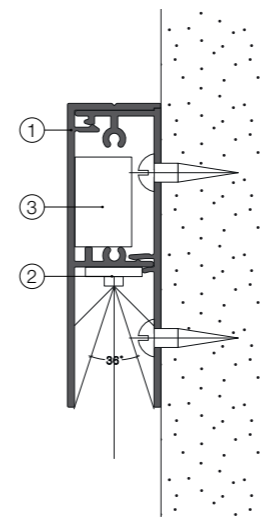
ДЛИНА ПРОФИЛЯ: 6 М

ЦВЕТ ПРОФИЛЯ: МАТОВОЕ СЕРЕБРО, ЧЕРНЫЙ МАТОВЫЙ

МАТЕРИАЛ ПРОФИЛЯ: АНОДИРОВАННЫЙ АЛЮМИНИЙ

СХЕМА НАКЛАДНОГО МОНТАЖА

АРТИКУЛ 102



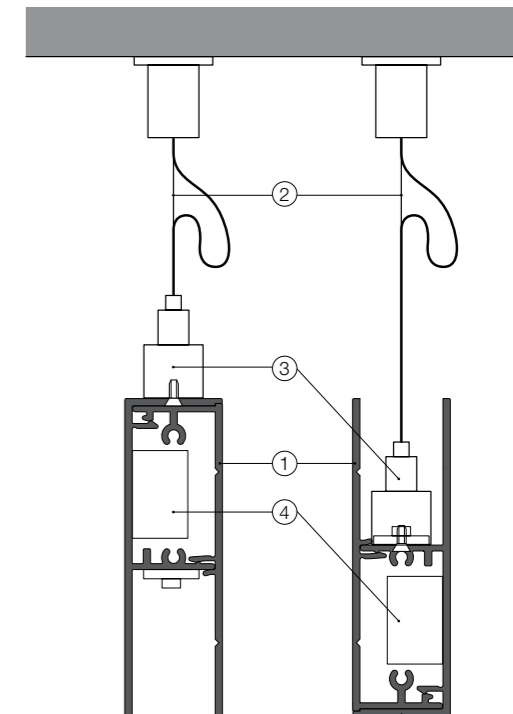
1. ПРОФИЛЬ

2. LED-МОДУЛЬ

3. БЛОК ПИТАНИЯ

СХЕМА ПОДВЕСНОГО МОНТАЖА

АРТИКУЛ 102



1. ПРОФИЛЬ

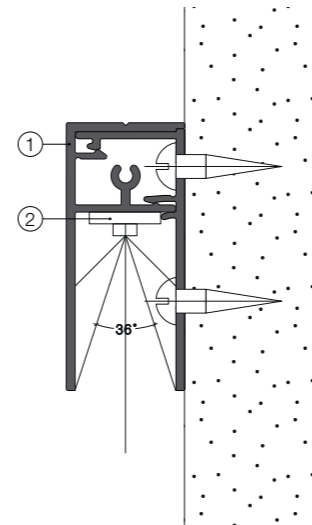
2. ТРОС

3. ЦАНГА

4. БЛОК ПИТАНИЯ

СХЕМА НАКЛАДНОГО МОНТАЖА

АРТИКУЛ 103

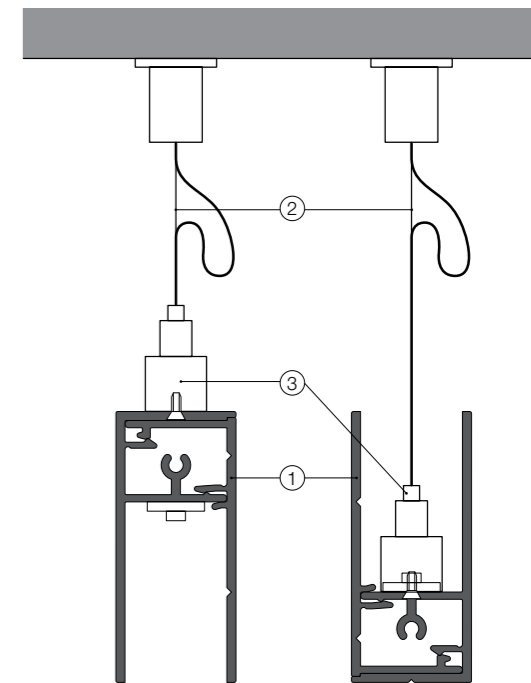


1. ПРОФИЛЬ

2. LED-МОДУЛЬ

СХЕМА ПОДВЕСНОГО МОНТАЖА

АРТИКУЛ 103



1. ПРОФИЛЬ

2. ТРОС

3. ЦАНГА

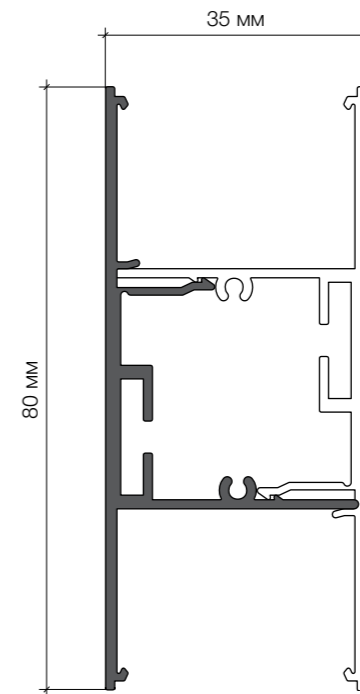


УНИВЕРСАЛЬНЫЙ ПРОФИЛЬ

ДЛЯ НАКЛАДНЫХ И ПОДВЕСНЫХ СВЕТИЛЬНИКОВ

НАПРАВЛЕНИЕ СВЕТА: ВВЕРХ И ВНИЗ

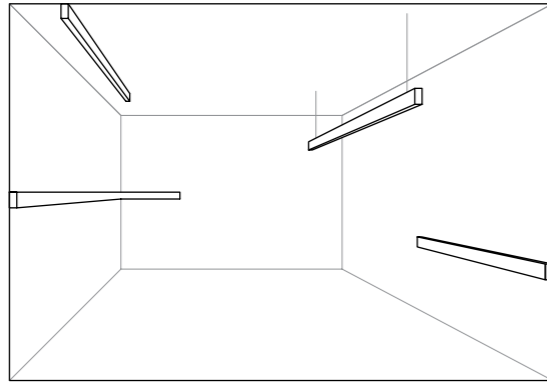
Артикул 101





ПРОФИЛЬ 101

СХЕМА РАЗМЕЩЕНИЯ ПРОФИЛЕЙ
ПОДВЕСНЫХ И НАКЛАДНЫХ СВЕТИЛЬНИКОВ
АРТИКУЛ 101



ПОДВЕСНЫЕ И НАКЛАДНЫЕ СВЕТИЛЬНИКИ

ДЛИНА ПРОФИЛЯ: 4,5 М

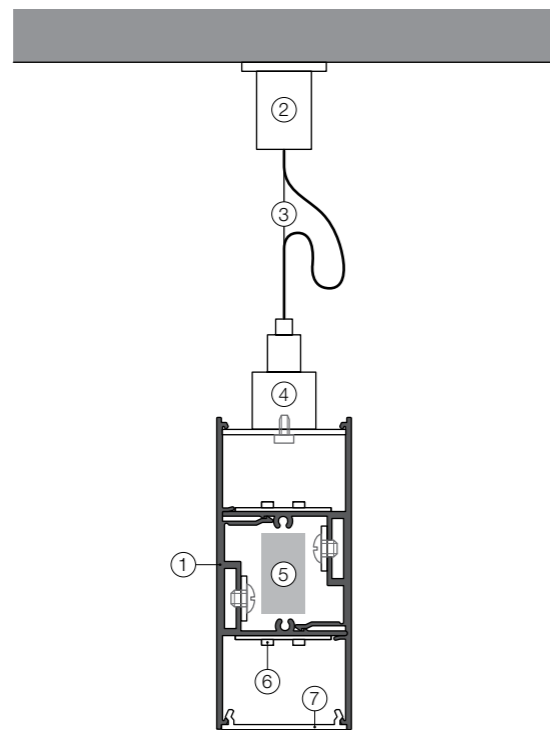
УГОЛ РАССЕЙВАНИЯ СВЕТА: 56°

ЦВЕТ ПРОФИЛЯ: МАТОВОЕ СЕРЕБРО, ЧЕРНЫЙ МАТОВЫЙ

МАТЕРИАЛ ПРОФИЛЯ: АНОДИРОВАННЫЙ АЛЮМИНИЙ

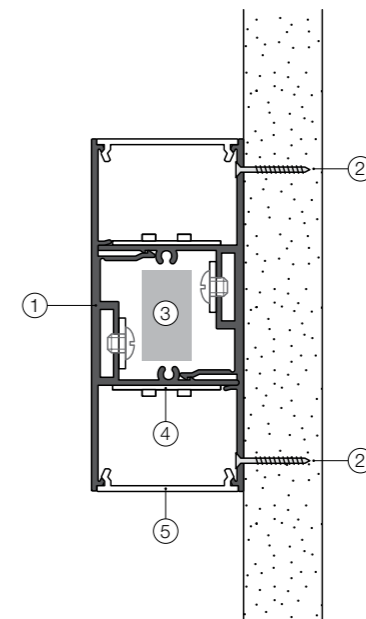
МАТЕРИАЛ РАССЕЙВАТЕЛЯ: ВСПЕНЕННЫЙ АКРИЛ

СХЕМА ПОДВЕСНОГО МОНТАЖА



- | | |
|------------|-----------------|
| 1. ПРОФИЛЬ | 5. БЛОК ПИТАНИЯ |
| 2. ПОДВЕС | 6. LED-МОДУЛЬ |
| 3. ТРОС | 7. РАССЕЙВАТЕЛЬ |
| 4. ЦАНГА | |

СХЕМА НАКЛАДНОГО МОНТАЖА



- | | |
|-----------------|-----------------|
| 1. ПРОФИЛЬ | 4. LED-МОДУЛЬ |
| 2. САМОРЕЗЫ | 5. РАССЕЙВАТЕЛЬ |
| 3. БЛОК ПИТАНИЯ | |



УНИВЕРСАЛЬНЫЙ ПРОФИЛЬ

ДЛЯ НАКЛАДНЫХ И ПОДВЕСНЫХ СВЕТИЛЬНИКОВ

АРТИКУЛ 104

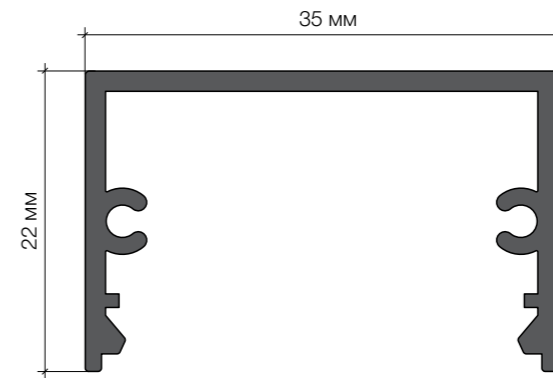
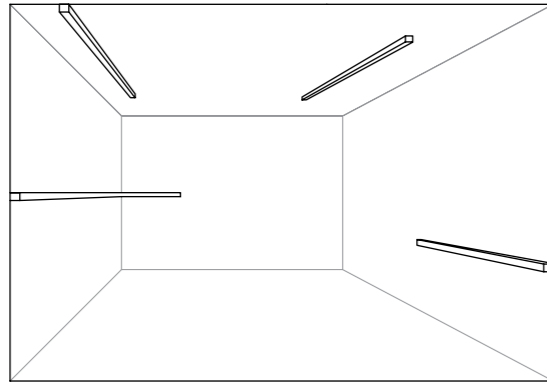




СХЕМА РАЗМЕЩЕНИЯ ПРОФИЛЕЙ
НАКЛАДНЫХ И ПОДВЕСНЫХ СВЕТИЛЬНИКОВ
АРТИКУЛ 104



ПОДВЕСНЫЕ И НАКЛАДНЫЕ СВЕТИЛЬНИКИ

ДЛИНА ПРОФИЛЯ: 4,5 М

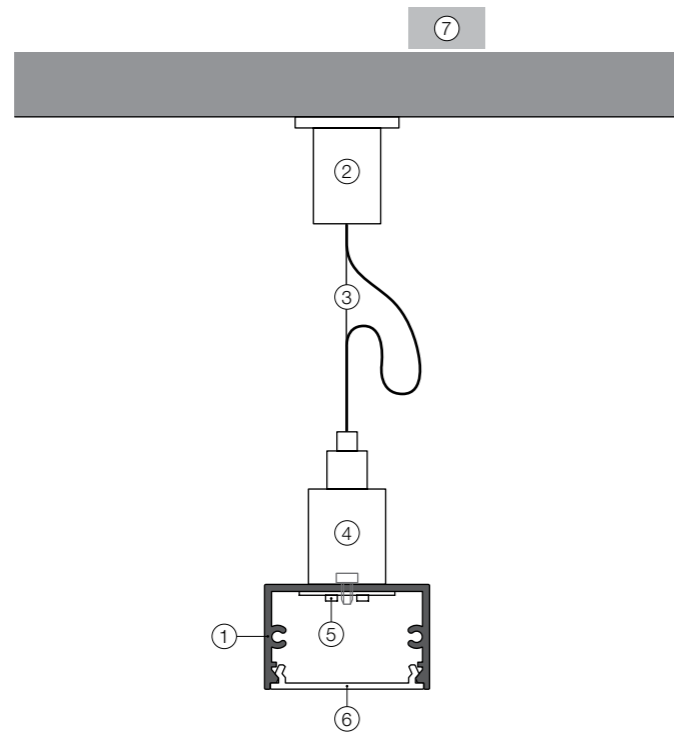
УГОЛ РАССЕЙВАНИЯ СВЕТА: 56°

ЦВЕТ ПРОФИЛЯ: МАТОВОЕ СЕРЕБРО, ЧЕРНЫЙ МАТОВЫЙ

МАТЕРИАЛ ПРОФИЛЯ: АНОДИРОВАННЫЙ АЛЮМИНИЙ

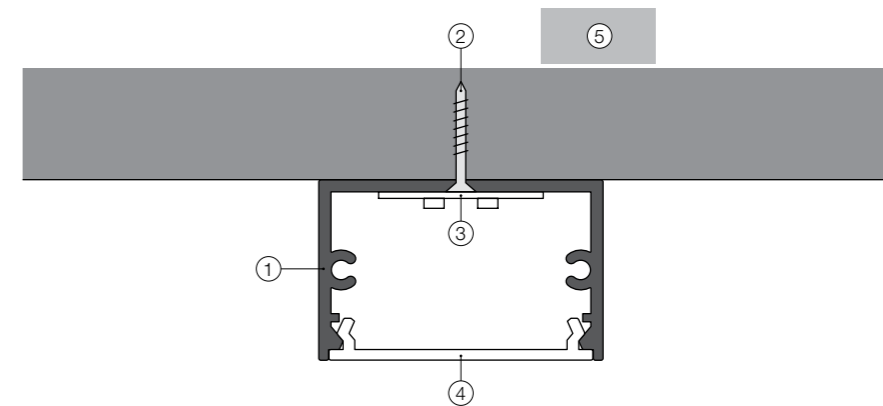
МАТЕРИАЛ РАССЕЙВАТЕЛЯ: ВСПЕНЕННЫЙ АКРИЛ

СХЕМА ПОДВЕСНОГО МОНТАЖА



- | | |
|------------|-----------------|
| 1. ПРОФИЛЬ | 5. LED-МОДУЛЬ |
| 2. ПОДВЕС | 6. РАССЕЙВАТЕЛЬ |
| 3. ТРОС | 7. БЛОК ПИТАНИЯ |
| 4. ЦАНГА | |

СХЕМА НАКЛАДНОГО МОНТАЖА

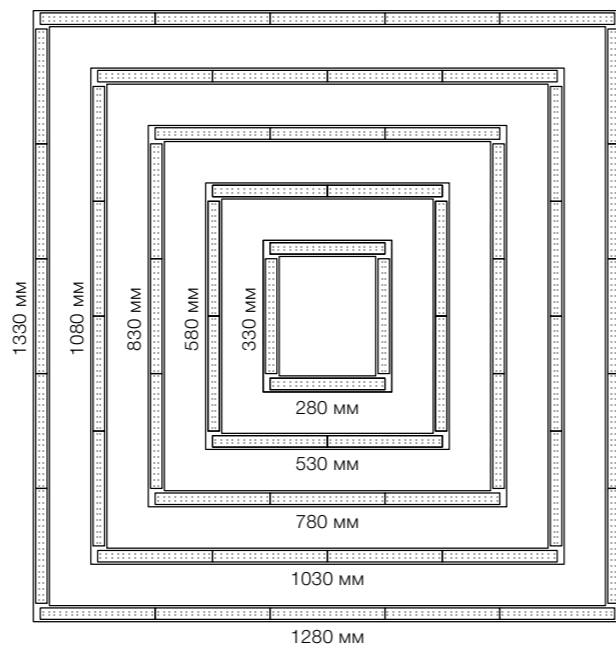
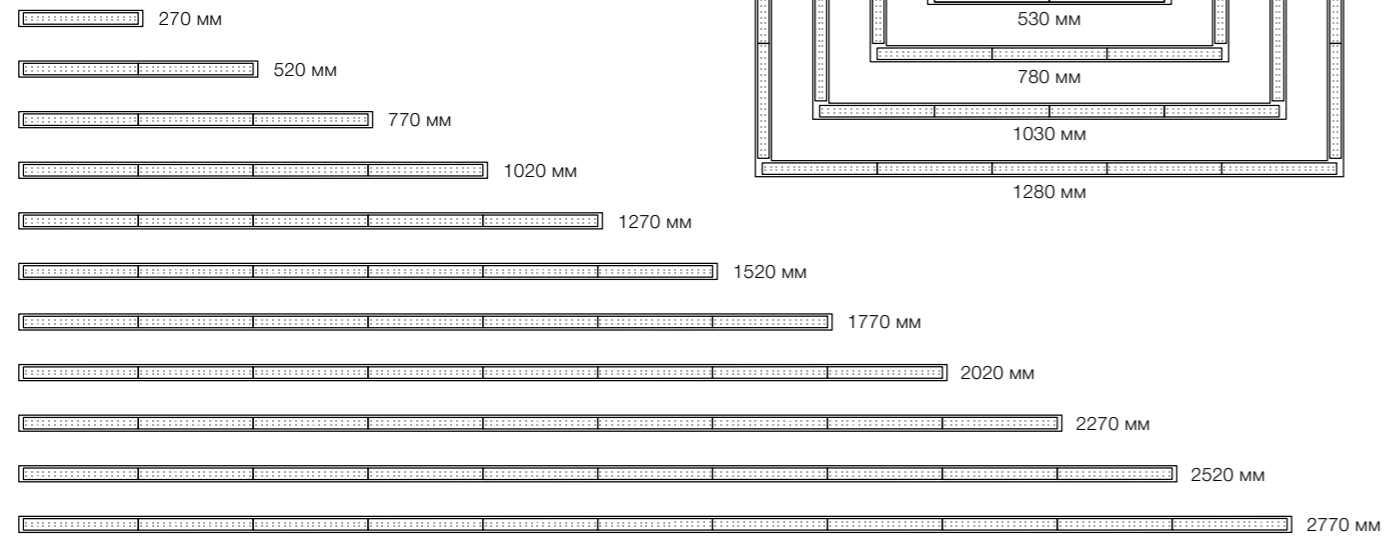


- | | |
|---------------|-----------------|
| 1. ПРОФИЛЬ | 4. РАССЕЙВАТЕЛЬ |
| 2. САМОРЕЗ | 5. БЛОК ПИТАНИЯ |
| 3. LED-МОДУЛЬ | |



ГОТОВЫЕ РЕШЕНИЯ

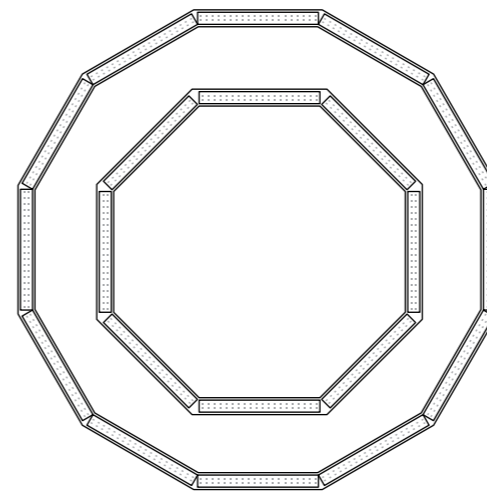
ГОТОВЫЕ
РЕШЕНИЯ



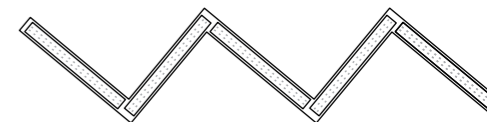
ПРИМЕРЫ РЕШЕНИЙ
НА БАЗЕ ПРОФИЛЕЙ:

- 101
- 102
- 103
- 104

МНОГОУГОЛЬНИКИ



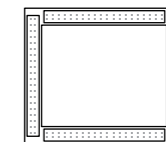
БЕСКОНЕЧНЫЙ ЗИГЗАГ



БЕСКОНЕЧНАЯ ПРЯМАЯ



ПРЯМОУГОЛЬНИКИ





ВОЗМОЖНА ОКРАСКА ПРОФИЛЯ В ЛЮБОЙ ЦВЕТ ПО ШКАЛЕ RAL

ELEKTROSTANDARD PRO



ПРОФИЛЬ ДЛЯ ВСТРАИВАЕМЫХ СВЕТИЛЬНИКОВ

Артикул 100

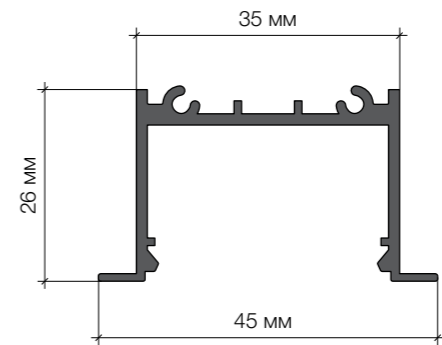
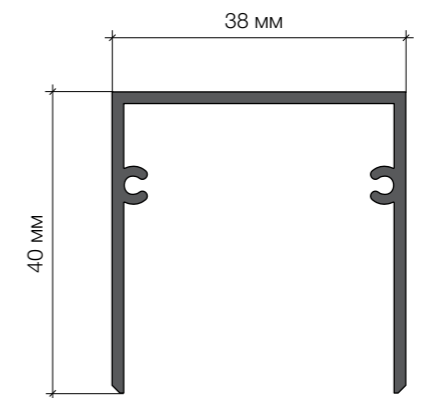
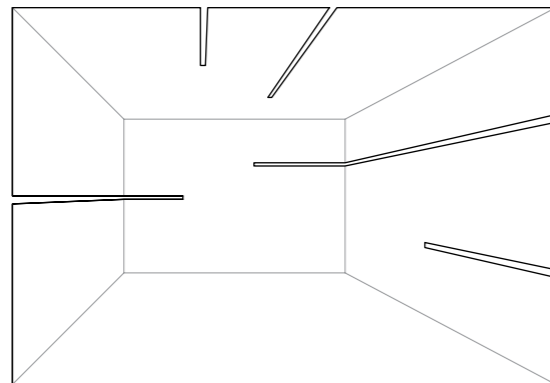




СХЕМА РАЗМЕЩЕНИЯ ПРОФИЛЕЙ
ВСТРАИВАЕМЫХ СВЕТИЛЬНИКОВ
АРТИКУЛ 100



ВСТРАИВАЕМЫЕ НАСТЕННЫЕ И ПОТОЛОЧНЫЕ СВЕТИЛЬНИКИ

ДЛИНА ПРОФИЛЯ: 4,5 М

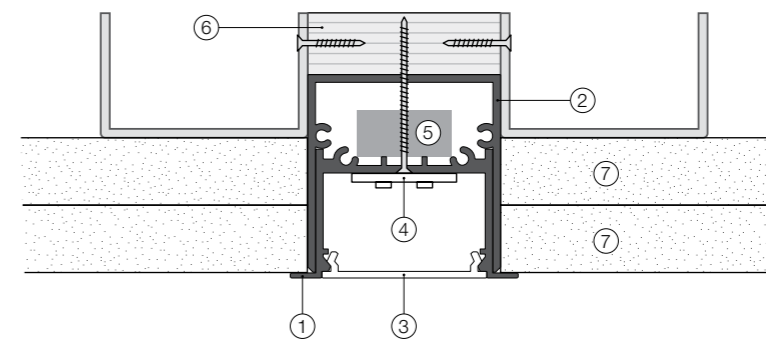
УГОЛ РАССЕЙВАНИЯ СВЕТА: 56°

ЦВЕТ ПРОФИЛЯ: МАТОВОЕ СЕРЕБРО, ЧЕРНЫЙ МАТОВЫЙ

МАТЕРИАЛ ПРОФИЛЯ: АНОДИРОВАННЫЙ АЛЮМИНИЙ

МАТЕРИАЛ РАССЕИВАТЕЛЯ: ВСПЕНЕННЫЙ АКРИЛ

МОНТАЖНАЯ СХЕМА



1. ПРОФИЛЬ

2. МОНТАЖНЫЙ ПРОФИЛЬ

3. РАССЕИВАТЕЛЬ

4. LED-МОДУЛЬ

5. БЛОК ПИТАНИЯ

6. ФАНЕРА 10–15 ММ

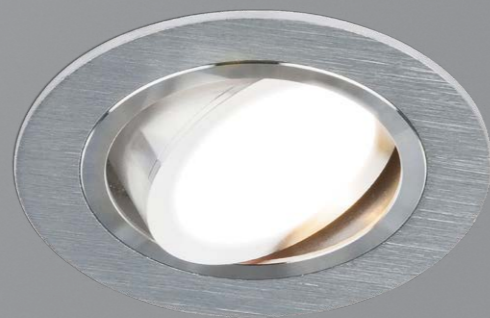
7. ГИПСОКАРТОН



АРХИТЕКТУРНЫЕ
ТОЧЕЧНЫЕ СВЕТИЛЬНИКИ



9903 LED 3W COB SL СЕРЕБРО
Ø 49 ↑ 26 ↓ 4 ↻ 35 LED 3 Вт 200 лм 6000 К



1061/1 MR16 SL СЕРЕБРО
Ø92 ↑23 ↓2 ⇨75



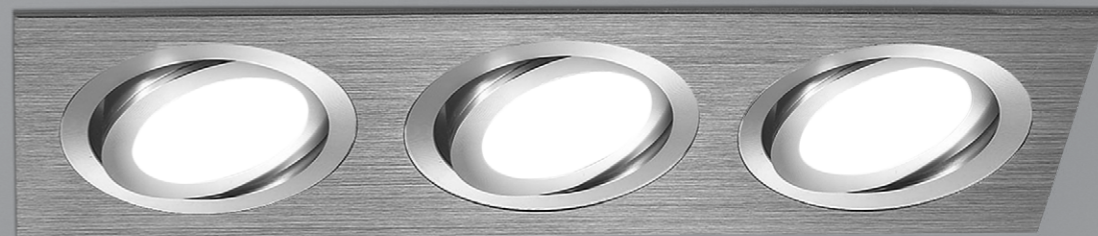
1061/2 MR16 SL СЕРЕБРО
⇨172 ⇩92 ↑23 ↓2 ⇨155 x 75



1011/1 MR16 CH XPOM
Ø92 ↑25 ↓3 ◻75



1011/2 MR16 CH XPOM
⇄173 ◻93 ↑25 ↓3 ◻150 x 80



1011/3 MR16 CH XPOM
⇄253 ◻93 ↑25 ↓3 ◻227 x 80

НОВИНКА



СИЯЮЩИЙ ЦИЛИНДР 6072 MR16 СН ХРОМ
Ø 80 ↑ 20 ↓ 105 ↻ 60



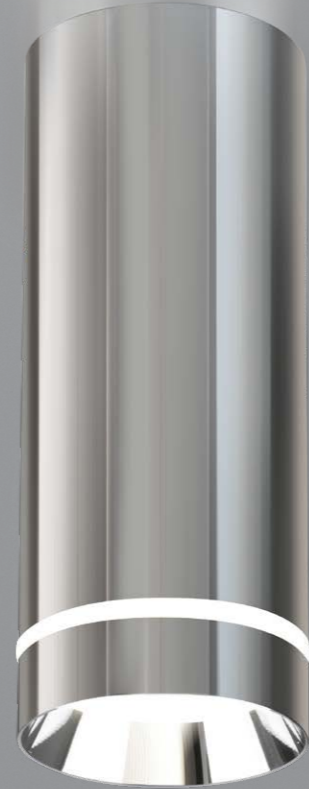
1081 GU10 SCH САТИН ХРОМ
Ø 55 ↓ 97



DLR028 6W 4200K ХРОМ/ЧЕРНЫЙ ХРОМ
Ø 68 ↓ 143 LED 6 Вт 420 лм 4200 К



DLR021 9W 4200K XPOM
Ø 79 ↓ 100 LED 9 Вт 420 лм 4200 К



DLR022 12W 4200K XPOM
Ø 79 ↓ 200 LED 12 Вт 560 лм 4200 К

РЕАЛИЗОВАННЫЕ ПРОЕКТЫ

АРХИТЕКТОР
ИВАН ШАЛМИН

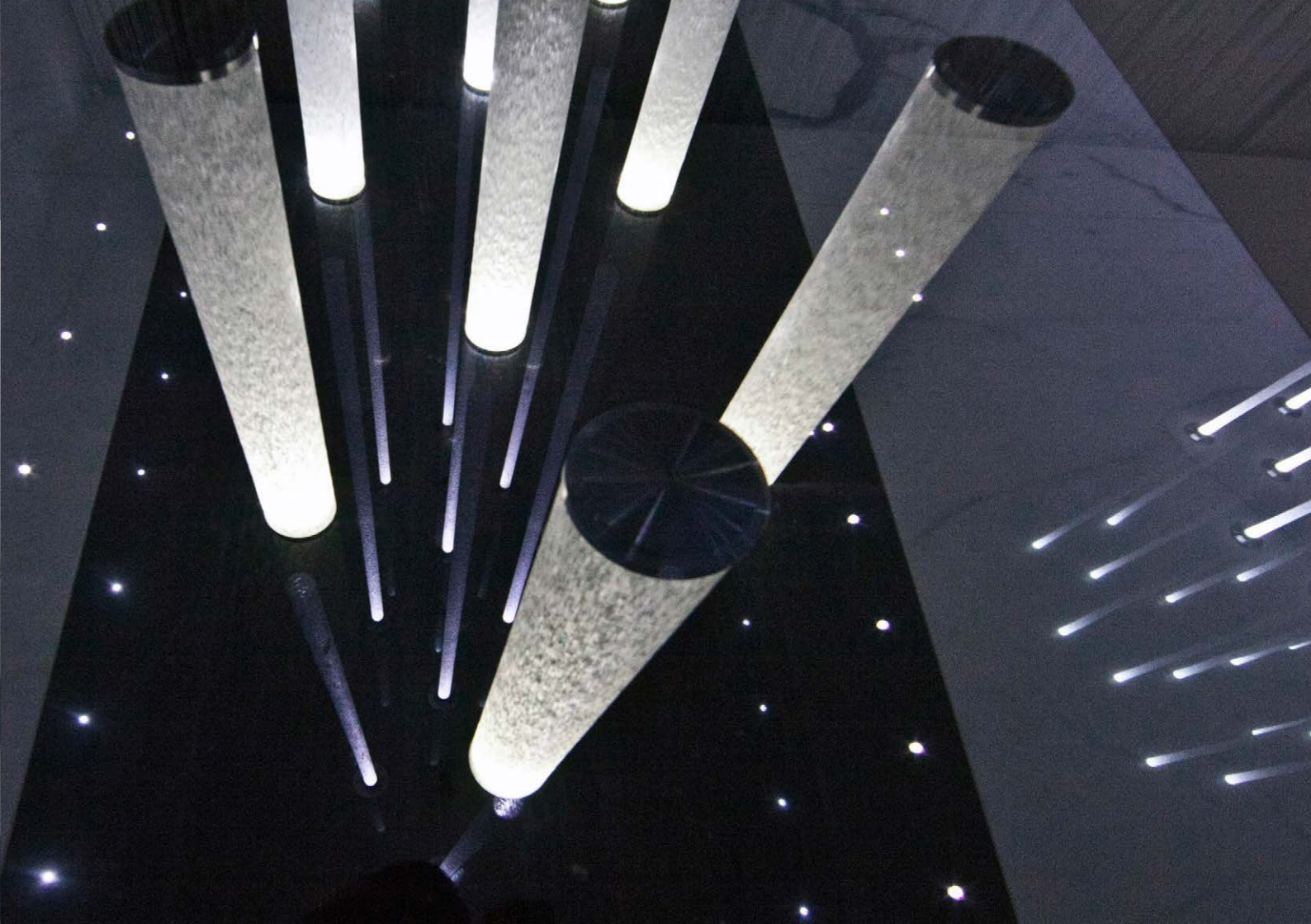
ФАБРИКА БЫТИЯ

2015–2018

РИГА, ЛАТВИЯ













ЛЕТАЮЩИЙ ДИНОЗАВР

2009–2013

РУБЛЕВКА



















ОФИС ДЛЯ КОМПАНИЙ
ЕВРОСВЕТ И ЭЛЕКТРОСТАНДАРТ

2010–2012

ЩЕРБИНКА













ПРОПИЛЕИ

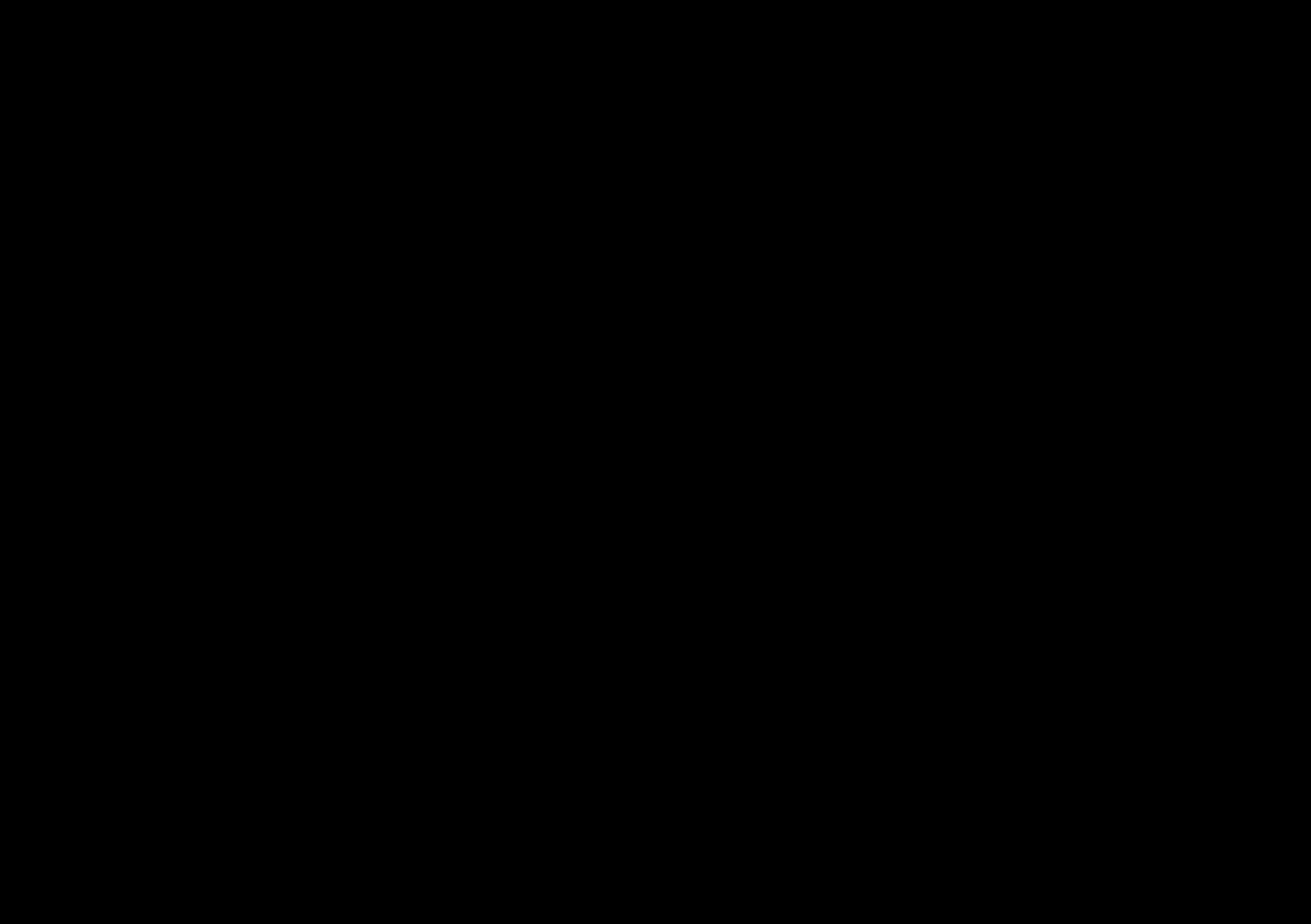
2007–2009

РУБЛЕВКА









EUROSVET®



BOGATE'S®

ELEKTROSTANDARD-PRO.RU

+7 495 989 22 32 +7 495 502 78 38