

# ELEKTROSTANDARD®

## Инструкция по монтажу и эксплуатации низковольтной трековой системы «Esthetic Magnetic»



### Внимание!

Перед установкой внимательно прочитайте инструкцию! Все работы по установке и обслуживанию всех элементов трековой системы производить только при отключенной питающей сети.

Данная трековая система должна подключаться только к сети постоянного тока  $\approx 24$  В!

### Общие сведения

Шинопроводы и комплектующие предназначены для монтажа трековых светильников системы Esthetic Magnetic.

Уникальность трековой системы в шинопроводе с малым сечением, который в свою очередь является токоведущим элементом системы.

### Технические характеристики:

Аксессуары представлены в цвете: черный

Напряжение:  $\approx 24$  В

Сила тока: max 10 А

Расстояние размещения креплений: не менее 3-х на 2 метра

Пылевлагозащищенность: см. на упаковке

Материал изделия: см. на упаковке

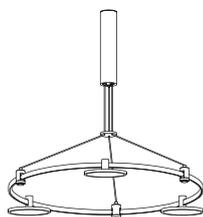


### Правила монтажа и эксплуатации

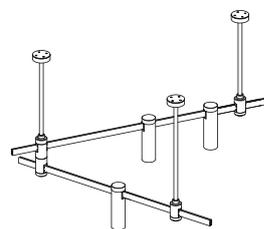
1. Для установки и обслуживания шинопроводов рекомендуется пользоваться услугами квалифицированного электрика.
2. Монтаж, демонтаж и обслуживание шинопроводов должны осуществляться при выключенном питании сети.
3. При эксплуатации не допускайте превышения предельных показателей по рабочему току – 10 А. и напряжению  $\approx 24$  В. В одной трековой системе может быть только одно подключение к сети.
4. Шинопроводы предназначены исключительно для использования внутри помещений.
5. Запрещается размещать трековую систему вблизи источников влаги или в помещениях с повышенной влажностью. Избегайте попадания жидкости на шинопровод.
6. Суммарный вес светильников, размещенных на 1-метровом шинопроводе – 5 кг и на 2-х метровом шинопроводе – 8 кг.
7. Максимальная механическая нагрузка для подвеса 10 кг.
8. Перед монтажом трековой системы, убедитесь в отсутствии повреждений на корпусе и местах токоведущих жил. Поврежденные элементы монтировать запрещено.

### Варианты исполнения шинопровода

Круглый

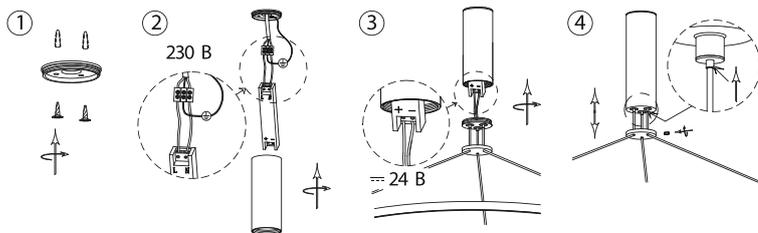


Прямой

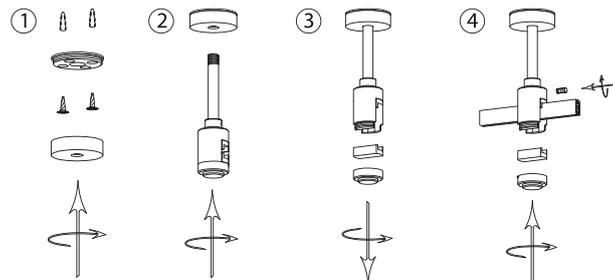


### Монтаж шинопровода

1. Открутите монтажную пластину и закрепите на поверхности
2. Подключите провод питания к входу трансформатора, а выход к светильнику
3. Вложите трансформатор в колбу светильника и зафиксируйте колбу на монтажной пластине
4. Для изменения высоты, отрегулируйте тросы.



1. Закрепите монтажную пластину стойки или подвеса на поверхности
2. Закрепите основание стойки или подвеса на монтажной пластине
3. Снимите фиксирующую крышку на подвесе и достаньте изолирующую вставку
4. Вложите шинопровод в паз, прижмите изолирующей вставкой и закрутите фиксирующую крышку.



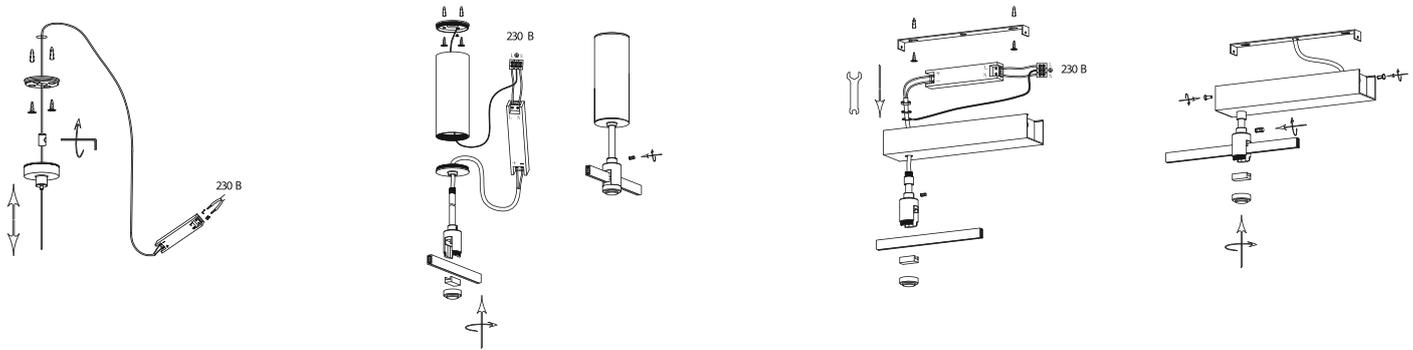
### Монтаж ввода питания

В запотолочное пространство.

1. Открутите монтажную пластину и закрепите на поверхности
2. Подключите трансформатор к сети питания и поместите его в запотолочное
3. Подключите выводы ввода питания к выходу трансформатора
4. Закрепите на монтажной пластине ввод питания.

С местом для размещения трансформатора. Только для трансформатора 95049/00.

1. Открутите монтажную пластину и закрепите на поверхности
2. Подключите трансформатор к сети пространство
3. Подключите выводы ввода питания к выходу трансформатора
4. Вложите трансформатор в корпус ввода питания и закрепите корпус ввода питания на монтажной пластине.



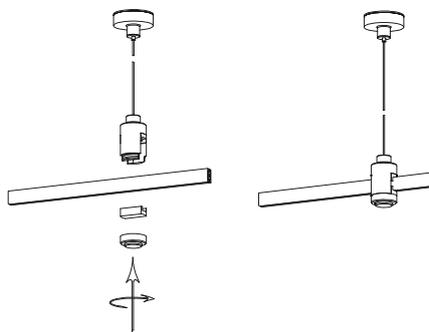
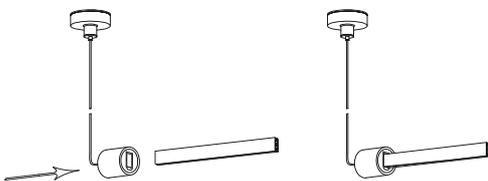
### Подключение ввода питания к шинопроводу

Боковое.

Вставьте конец шинопровода в токопередающий разъем ввода питания.

Прямое.

1. Вставьте конец шинопровода в токопередающий разъем ввода питания
2. Снимите фиксирующую крышку на подвесе и достаньте изолирующую вставку
3. Вложите шинопровод в паз, прижмите изолирующей вставкой и закрутите фиксирующую крышку.



### Транспортировка и хранение

Транспортировка должна осуществляться в упаковке, в условиях, исключающих механические повреждения и прямое попадание на продукцию пыли, грязи и влаги. Допускается транспортировка продукции в любом положении, любым видом транспорта. Транспортировка авиационным транспортом должна осуществляться в герметизированном отсеке. При транспортировке должна быть обеспечена температура  $-20...+45$  °C при относительной влажности воздуха до 80%. Продукция должна храниться в отапливаемом, вентилируемом помещении, защищенном от атмосферных осадков, в транспортной упаковке. В помещении должна обеспечиваться температура  $-20...+45$  °C при относительной влажности воздуха до 80 %.

### Утилизация

Товары не требуют специальной утилизации, так как не содержат в своем составе опасных материалов и веществ, способных нанести ущерб здоровью человека и окружающей среде. Утилизация происходит по стандартной схеме утилизации твердых бытовых отходов. При утилизации товар необходимо поместить в контейнер, предназначенный для твердых бытовых отходов.



### Гарантия

Гарантийный срок эксплуатации составляет 24 месяца со дня продажи товара через розничную сеть при условии соблюдения покупателем правил установки, эксплуатации, транспортировки и хранения, указанных в настоящей инструкции. В случае выхода товара из строя до истечения гарантийного срока покупатель вправе обратиться к продавцу (в магазин, в котором был приобретен товар), к импортеру, к изготовителю товара. Контактная информация импортера и изготовителя указана ниже. Гарантия на товар не распространяется в случае, если товар использовался в системах освещения промышленных предприятий, складов, офисов и т.д., где условия эксплуатации значительно отличаются от бытовых условий (повышенный или пониженный температурный режим, нестабильная подача электроэнергии и т.д.). Для подтверждения даты продажи покупатель может предъявлять настоящую инструкцию, имеющую отметку продавца о дате продажи. Нарушение покупателем правил установки, и/или эксплуатации, и/или транспортировки и/или хранения товара, указанных в настоящей инструкции по эксплуатации, а также наличие на товаре механических повреждений, повлекших выход товара из строя либо возникновение недостатков товара, в отношении которых покупатель предъявляет требования, лишает покупателя права на гарантию.

Товар сертифицирован, соответствует требованиям ТР ТС 004/2011, ТР ЕАЭС 037/2016.

Дата продажи \_\_\_\_\_

Модель \_\_\_\_\_

Штамп магазина \_\_\_\_\_



Месяц и год изготовления указан на товаре и/или упаковке. Претензии по качеству товара принимаются: тел. +7 495-228-17-33, e-mail: info@royalaurol.ru. Производитель: «ZHONGSHAN UR LIGHTING CO., LTD», NO5., KANGLONG SAN ROAD, HENGLAN TOWN, ZHONGSHAN CITY, GUANGDONG PROVINCE, CHINA. «Чжуншань Ур Лайтин Кампэни Лтд», Китай, провинция Гуандун, город Чжуншань, административный район Хэнлань, 3-я улица Канлун, дом 5. Импортер/поставщик: ООО «Роял Аурэль», 117418, г. Москва, ул. Зюзинская, дом 6, корп. 2, этаж 3, пом. XVI, ком. 30. Произведено в КНР.