

# ELEKTROSTANDARD®

## Инструкция по эксплуатации Умного электропривода для запорного крана 76260/00

Умный запорный клапан Elektrostandard® предназначен для открытия и закрытия потока воды в шаровых кранах. Прибор рекомендуется использовать в паре с Умным датчиком протечки воды (76220/00) для быстрого устранения аварийной ситуации в трубах.

Запорный клапан может быть применен в создании необходимых сценариев умного дома с помощью мобильного приложения Minimir Home: дистанционное управление (отключение или включение) потоками пара и воздуха, в системах полива и других системах управления жидкостями.

*Изготовитель и дистрибьютеры данной продукции не несут ответственности за повреждение корпуса устройства, а также за ущерб, нанесенный при неправильной или несоответствующей эксплуатации пользователем.*

### Технические характеристики

Питание	230 В / 50 Гц
Время открытия / закрытия	5–10 сек
Крутящий момент на валу	30–60 кгс·см
Максимальное давление в системе	1,6 МПа
Беспроводной стандарт	Wi-Fi 2,4 ГГц, IEEE 802.11 a/b/g/n
Удаленность до Wi-Fi роутера*	до 50 м
Степень пылевлагозащиты	IP20
Класс защиты от поражения электрическим током	II
Размер	107 x 70 x 70 мм
Рабочая влажность помещения	5–95%
Рабочая температура	–5 ... +55 °С
Материал корпуса	пластик / металл
Срок службы	10 лет

\*Указанная дальность действия относится к открытому пространству без преград.



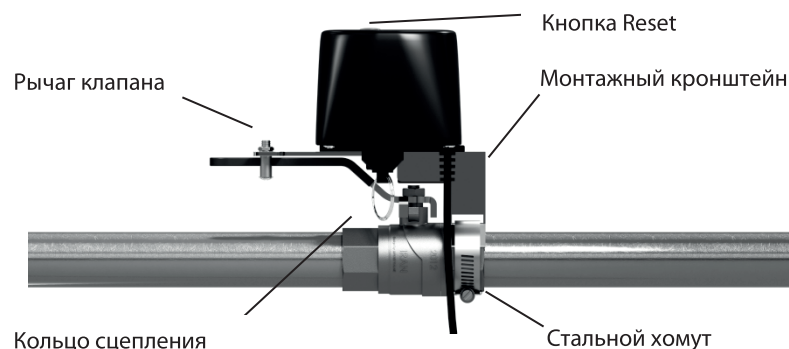
Подробная информация на сайте

**Комплектация:** Умный запорный клапан – 1 шт., блок питания – 1 шт., монтажное крепление – 1 шт., инструкция по эксплуатации – 1 шт. Производитель оставляет за собой право вносить изменения в конструкцию и внешний вид изделия без предварительного уведомления.

### Рекомендации по монтажу

1. Закрепите монтажный кронштейн на водопроводной трубе.
2. Отрегулируйте положение Умного клапана, чтобы выходная ось клапана находилась на одной линии с осью подключаемой трубы.
3. Затяните винт на стальном хомуте.
4. После установки клапана, потяните вниз кольцо сцепления и удерживайте внизу, для свободного хода рычага клапана. Проверните кран с рычагом клапана чтобы убедиться в надежной установке.
5. Протяните все винты повторно.
6. Подключите адаптер питания и проверьте работу, нажав на кнопку сверху клапана, клапан должен стоять надежно без движений.

**Внимание!** При отсутствии Wi-Fi соединения, запорный клапан не будет работать через приложение. При отсутствии питания 230 В, запорный клапан управляется с помощью кольца сцепления.



### Настройка приложения Minimir Home для работы с устройством

Приложение доступно для смартфонов на базе iOS и Android. Актуальные ссылки для скачивания приложения доступны на сайте <http://home.minimir.ru>. Разработчик оставляет за собой право производить доработку приложения и изменять процесс сопряжения с устройствами с целью улучшения продукта. Актуальная документация публикуется на сайте производителя.

1. Подключите Ваш смартфон к сети Wi-Fi.
2. Установите бесплатное приложение Minimir Home.
3. Авторизуйтесь в приложении Minimir Home.
4. Включите Bluetooth на телефоне.
5. Включите Ваше умное устройство и переведите его в режим сопряжения длительным нажатием кнопки «RESET». Быстрое мигание светового индикатора означает, что устройство успешно переведено в режим сопряжения.
6. Добавьте Ваше умное устройство в приложении Minimir Home, для этого нажмите «+» в правом верхнем углу.

7. Нажмите кнопку «Вперед», процесс сопряжения будет завершен автоматически. При первом подключении может потребоваться введение логина и пароля от сети Wi-Fi.

8. Ваше умное устройство добавлено в приложении Minimir Home и готово к работе.

В приложении Minimir Home на странице интерфейса устройства пользователь может:

- Просматривать текущее состояние и статус устройства;
- Получить доступ к журналу / архиву состояния устройства;
- Включать / выключать уведомления о событиях.

Через меню дополнительных настроек устройства пользователь может настроить / изменить следующие параметры:

- Название устройства;
- Просмотреть основную информацию об устройстве;
- Оповещения о потере сигнала Wi-Fi («Офлайн – уведомление»);
- Проверить доступность сети Wi-Fi и наличие обновлений;
- Удалить привязку устройства к текущей учетной записи и вернуться к заводским настройкам.

В разделе «Сценарии» пользователь имеет возможность настроить автоматическое выполнение различных сценариев работы других умных устройств при наступлении событий-триггеров, запускать групповые сценарии с несколькими устройствами.

В меню настроек учетной записи «Профиль» доступны следующие функции:

- Настройка профиля учетной записи;
- Настройка доступа для членов семьи и гостей;
- Управление группами устройств и помещениями;
- Доступ к центру оповещений со списком полученных уведомлений;
- FAQ – наиболее часто задаваемые вопросы;
- Чат техподдержки.

### Транспортировка и хранение

Транспортировка должна осуществляться в упаковке, в условиях, исключающих механические повреждения и прямое попадание на изделие пыли, грязи и влаги. Допускается транспортировка изделия в любом положении, любым транспортом. Транспортировка авиационным транспортом должна осуществляться в герметизированном отсеке. При транспортировке должна быть обеспечена температура  $-20 \dots +50 \text{ }^\circ\text{C}$  при относительной влажности воздуха до 80%.

Изделие должно храниться в транспортной упаковке в вентилируемом помещении, защищенном от атмосферных осадков. В помещении должна обеспечиваться температура  $-20 \dots +50 \text{ }^\circ\text{C}$  при относительной влажности воздуха до 80%.

### Утилизация

Отходы электротехнической продукции не следует утилизировать с бытовыми отходами. Утилизация должна производиться в специально отведенных местах (уточняйте расположение таких пунктов в своем регионе).



### Гарантия

Гарантийный срок эксплуатации составляет 24 месяца со дня продажи изделия через розничную сеть при условии соблюдения потребителем правил эксплуатации, транспортировки и хранения, указанных в настоящей инструкции.

В случае выхода изделия из строя до истечения гарантийного срока покупатель вправе обратиться к продавцу (в магазин, в котором было приобретено изделие), к импортеру, к изготовителю. Контактная информация импортера и изготовителя указана ниже. Для подтверждения даты продажи покупатель может предъявлять настоящую инструкцию, имеющую отметку продавца о дате продажи. Нарушение покупателем правил установки, и/или эксплуатации, и/или транспортировки и/или хранения изделия, указанных в настоящей инструкции по эксплуатации, а также наличие механических повреждений, повлекших выход изделия из строя либо возникновение недостатков, в отношении которых покупатель предъявляет требования, лишает покупателя права на гарантию.

Дата продажи: \_\_\_\_\_

Штамп магазина:



Товар сертифицирован, соответствует требованиям ТР ТС 020/2011, ТР ЕАЭС 037/2016.

Месяц и год изготовления указан на товаре и/или упаковке. Претензии по качеству товара принимаются: тел. +7 495-228-17-33, e-mail: info@royalalurel.ru. Производитель: «Yin-Feng Lighting Co., Ltd», HuangWang Industrial, HeTang Town, JiangMen City, GuangDong Province, China. «Иньфэн Лайтин Кампэни Лтд», Китай, провинция Гуандун, город Цзянмэнь, населенный пункт Хэтан, индустриальный район Хуанван. Импортер/поставщик: ООО «Роял Аурэль», 117418, г. Москва, ул. Зюзинская, дом 6, корп. 2, этаж 3, пом. XVI, ком. 30. Произведено в КНР.