

ELEKTROSTANDARD®

Инструкция по эксплуатации накладного светильника DLS034 4200K

Перед установкой внимательно прочитайте инструкцию.

Область применения

Светильник предназначен для освещения общественных и бытовых помещений. В светильнике используются светодиоды, которые обеспечивают высокую яркость свечения при минимальном потреблении электроэнергии. Светильник укомплектован трансформатором для подключения к сети питания.

Технические характеристики

Номинальное напряжение и частота сети: 230 В ~50 Гц
Диапазон рабочей температуры: указан на упаковке
Потребляемая мощность: указана на упаковке
Цветовая температура: указана на упаковке
Световой поток: указан на упаковке
Срок службы: указан на упаковке
Размер: указан на упаковке
Материал: указан на упаковке
Пылевлагозащитенность: указана на упаковке
Класс защиты от поражения электрическим током: указан на упаковке
Источник света: встроенные LED



Цвет корпуса светильника может незначительно отличаться оттенком цвета и текстурным рисунком в разных партиях.

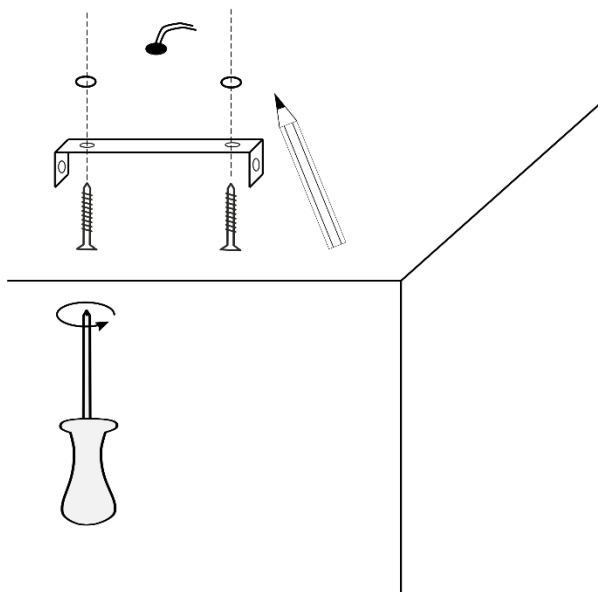


Внимание!

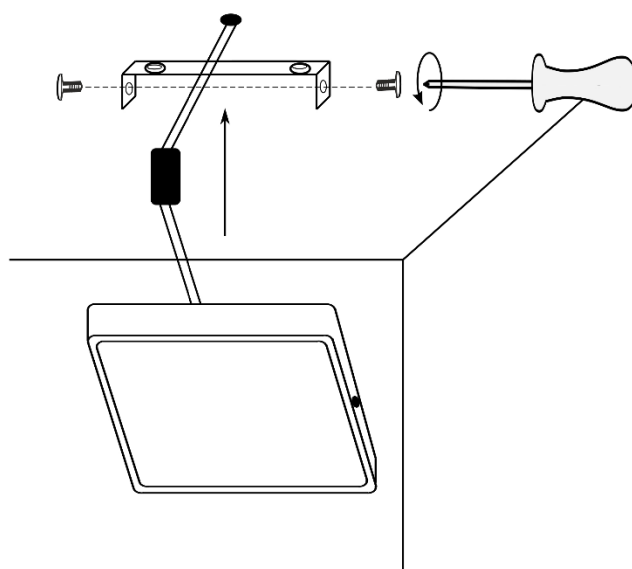
На время установки светильника выключите электропитание в сети.

Установка и обслуживание

- Отключите питание в электросети.
- Распакуйте светильник и убедитесь в отсутствии повреждений на нём.
- Разметьте отверстия в потолке для крепления монтажной скобы светильника вокруг провода сети питания (230 В ~50 Гц). Установите монтажную скобу светильника.
- Соедините провода сети питания с входным проводом трансформатора.
- Подключите выходные провода трансформатора к светильнику согласно схеме подключения.
- Убедитесь в целостности электропроводки после подключения.
- Установите светильник на монтажную скобу и закрепите его двумя винтами.
- Включите питание в электросети и проверьте работу светильника.
- При загрязнении светильника, очистку поверхности следует проводить мягкой сухой тканью. Не допуская использование растворителей и других агрессивных компонентов.
- Включите питание в электросети и проверьте работу светильника.

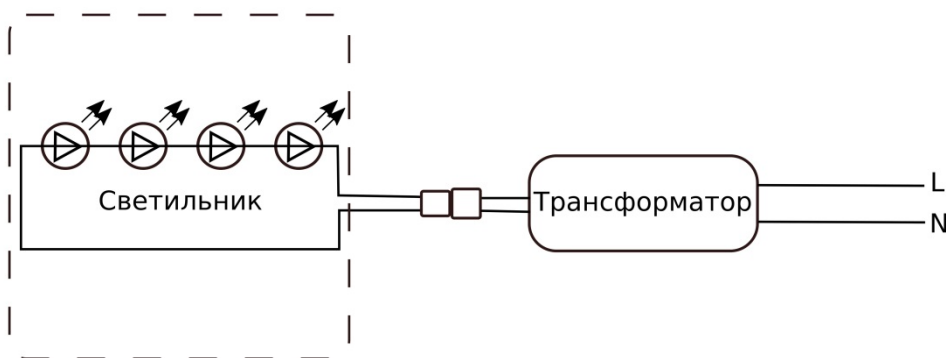


Разметьте место монтажа и закрепите монтажную скобу



Подключите драйвер и закрепите корпус светильника на монтажной скобе

Схема подключения



Требования по технике безопасности

Все работы по установке и техническому обслуживанию должны проводиться только квалифицированным специалистом, имеющим допуск на проведение данного вида работ. Перед установкой и заменой светильника необходимо отключить питание. Закрепите провода и драйвер (при его наличии) таким образом, чтобы при установке или замене ламп не допускался контакт проводов и драйвера с лампочкой и корпусом светильника.

Обеспечьте защиту светильника от влаги.

Необходимо избегать прямого попадания воды на светильник. Производитель и продавец не несут ответственности за убытки, возникшие в результате ненадлежащего использования светильника. Все работы по монтажу и подключению изделия необходимо выполнять в строгом соответствии с действующими нормами и правилами.

Запрещается монтаж светильников на любых легкоплавких, легковоспламеняющихся и токопроводящих поверхностях, установка производится на поверхность из нормально воспламеняемого материала.

Светильник должен быть надёжно закреплён, а контакты его хорошо заизолированы. Запрещается эксплуатация светильников с отсутствующими элементами конструкции, с механическими повреждениями изоляции проводки, с неисправными контактными зажимами. При обнаружении неисправности, обесточьте изделие и обратитесь к квалифицированному специалисту для устранения неисправности.

Транспортировка и хранение

Транспортировка должна осуществляться в упаковке, в условиях, исключающих механические повреждения и прямое попадание на продукцию пыли, грязи и влаги. Транспортировка авиационным транспортом должна осуществляться в герметизированном отсеке. При транспортировке должна быть обеспечена температура $-20...+45^{\circ}\text{C}$ при относительной влажности воздуха до 80%.

Продукция должна храниться в отапливаемом, вентилируемом помещении, защищенном от атмосферных осадков, в транспортной упаковке. В помещении должна обеспечиваться температура $-20...+45^{\circ}\text{C}$ при относительной влажности воздуха до 80%.

Утилизация

Отходы электротехнической продукции не следует утилизировать с бытовыми отходами. Утилизация должна производиться в специально отведенных местах (уточняйте расположение таких пунктов в своем регионе).



Гарантия

Гарантийный срок эксплуатации составляет 24 месяца со дня продажи светильника через розничную сеть при условии соблюдения покупателем правил установки, эксплуатации, транспортировки и хранения, указанных в настоящей инструкции.

В случае выхода светильника из строя до истечения гарантийного срока покупатель вправе обратиться к продавцу (в магазин, в котором был приобретен светильник), к импортеру, к изготовителю светильника. Контактная информация импортера и изготовителя указана ниже. Для подтверждения даты продажи покупатель может предъявлять настоящую инструкцию, имеющую отметку продавца о дате продажи. Нарушение покупателем правил установки, и/или эксплуатации, и/или транспортировки и/или хранения светильника, указанных в настоящей инструкции по эксплуатации, а также наличие на светильнике механических повреждений, повлекших выход светильника из строя либо возникновение недостатков светильника, в отношении которых покупатель предъявляет требования, лишает покупателя права на гарантию.

- светильник имеет видимые физические повреждения корпуса;
- светильник использовался с нарушениями условий эксплуатации;
- светильник использовался в электросистемах промышленных предприятий, складов, офисов и т.д., где условия эксплуатации в значительной степени отличаются от бытовых условий (повышенный или пониженный температурный режим, высокая влажность, запыленность и нестабильное сетевое напряжение).

Дата продажи: _____

Модель /артикул: _____

Штамп магазина: _____

EAC

Товар сертифицирован, соответствует требованиям ТР ТС 020/2011, ТР ТС 004/2011, ТР ЕАЭС 037/2016. Месяц и год изготовления указан на товаре и/или упаковке. Претензии по качеству товара принимаются: тел. +7 495-228-17-33, e-mail: info@royalaurer.ru. Производитель: «ZHONGSHAN UR LIGHTING CO., LTD», NO5., KANGLONG SAN ROAD, HENGLAN TOWN, ZHONGSHAN CITY, GUANGDONG PROVINCE, CHINA. «Чжуншань Ур Лайтинг Кампэни Лтд», Китай, провинция Гуандун, город Чжуншань, административный район Хэнлань, 3-я улица Канлун, дом 5. Импортер/поставщик: ООО «Роял Аурэль», 117418, г. Москва, ул. Зюзинская, дом 6, корп. 2, этаж 3, пом. XVI, ком. 30. Произведено в КНР.