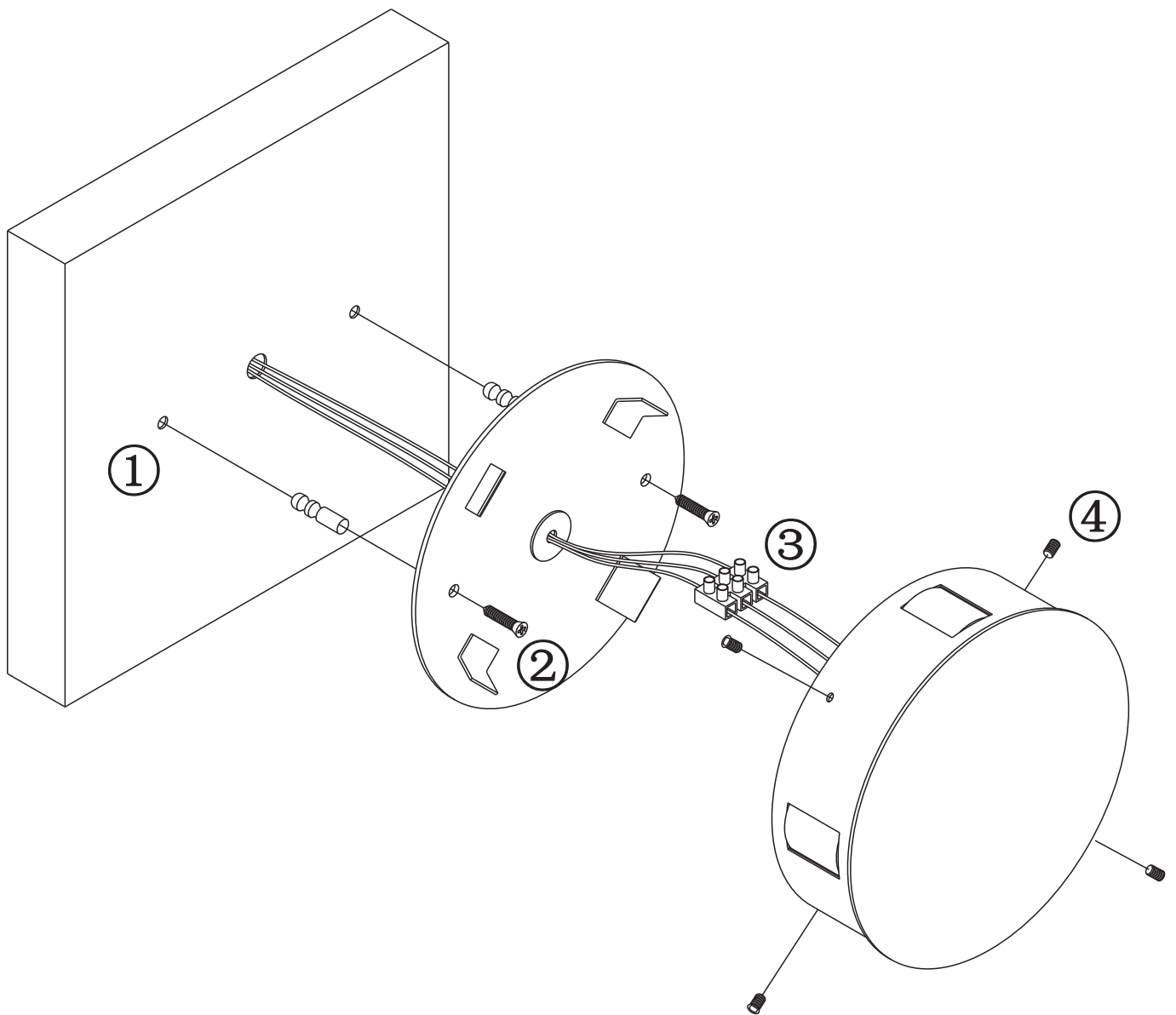


Схема сборки светильника ELEKTROSTANDARD®

Внимание! Перед монтажом необходимо отключить электричество.



1. С помощью крепежной планки светильника, разметьте место установки.
2. Установите крепежную планку.
3. Соедините проводку со светильником.
4. Закрепите корпус светильника (плафон).

1545 TECHNO LED BEAM