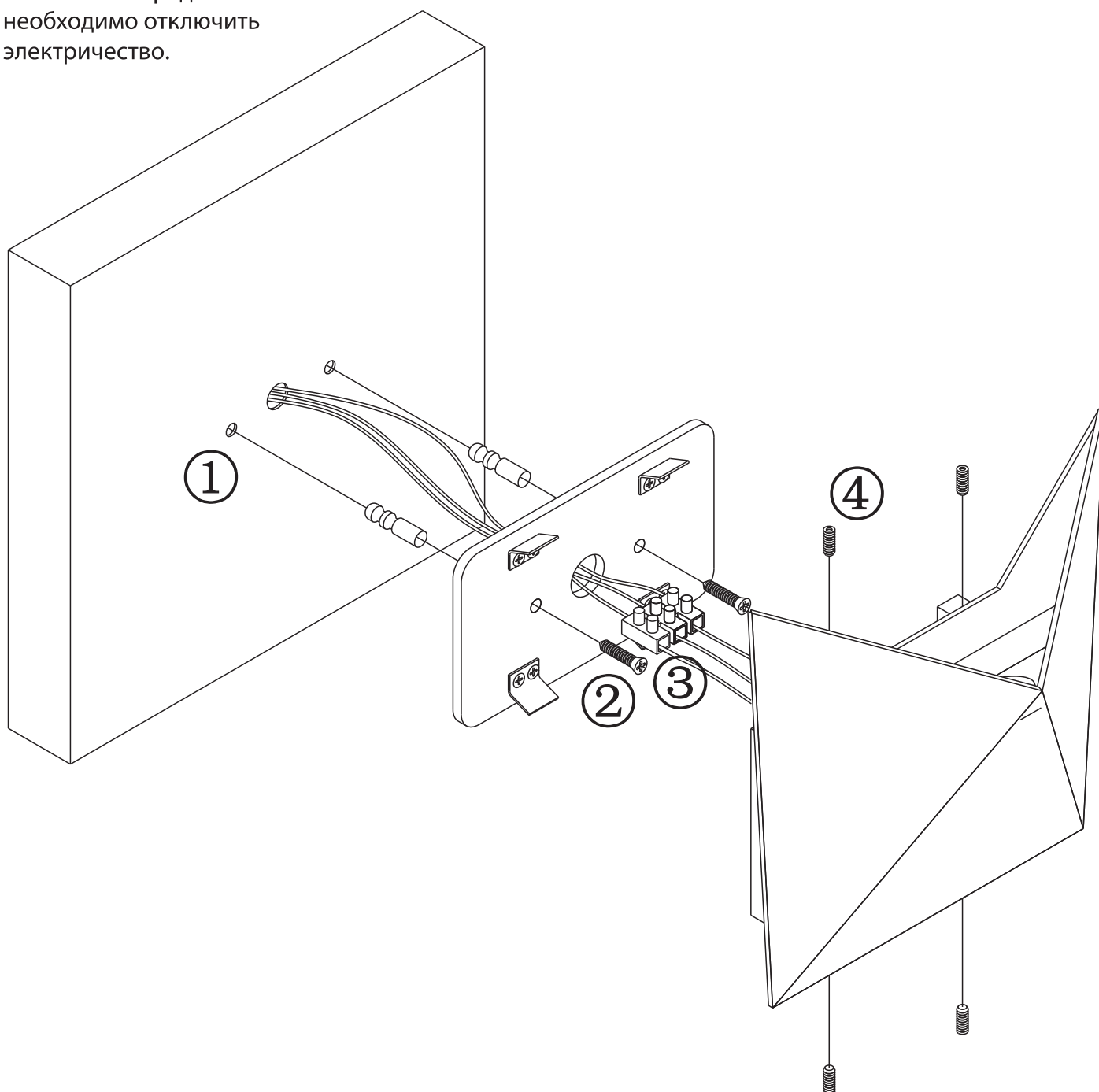


ELEKTROSTANDARD®

Схема сборки уличного светодиодного светильника 1517 TECHNO

Внимание! Перед монтажом
необходимо отключить
электричество.



1. С помощью крепежной планки светильника, размете место установки.
2. Установите крепежную планку.
3. Соедините проводку со светильником.
4. Закрепите корпус светильника (плафон) болтами.