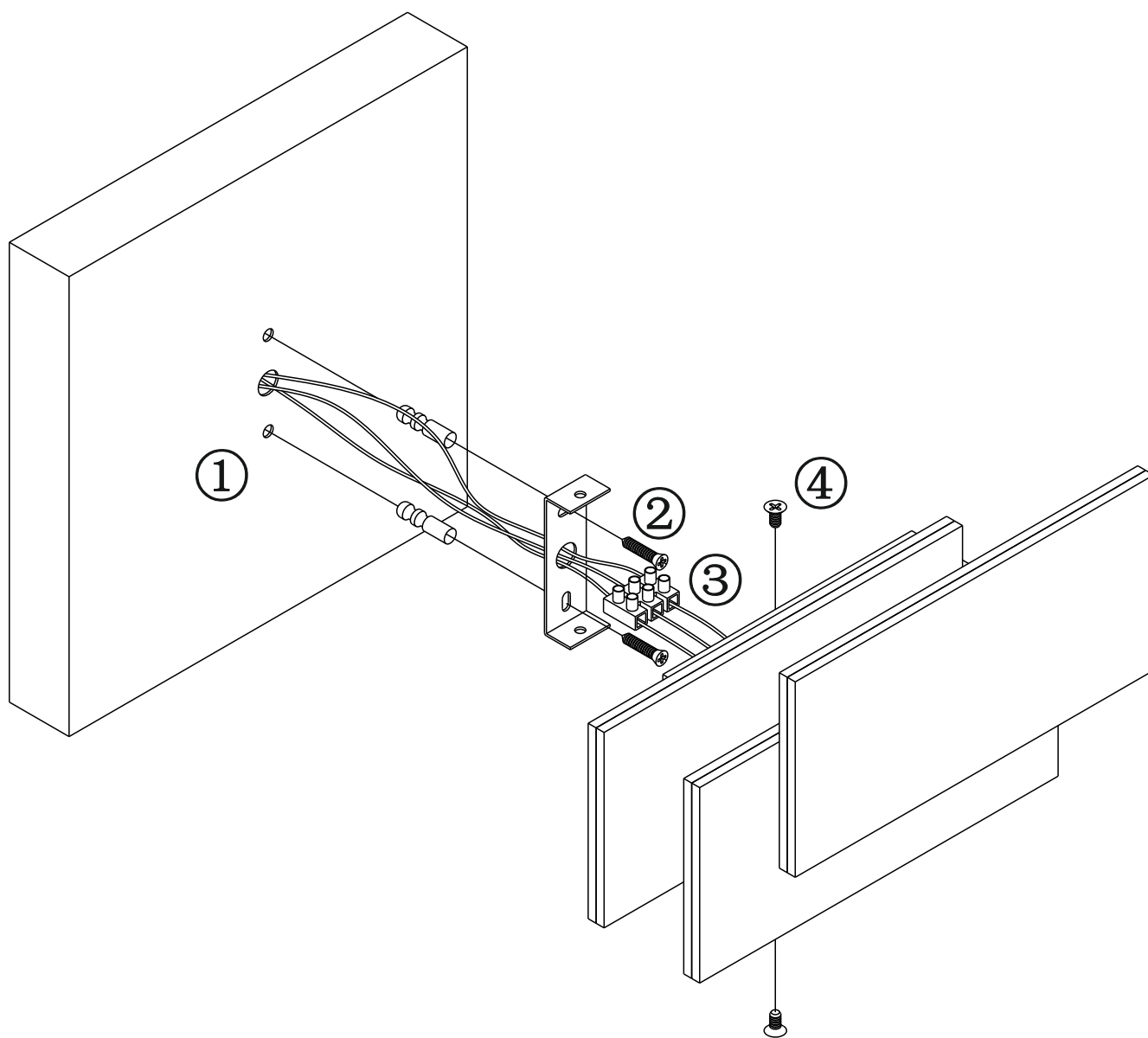


Схема сборки светодиодной подсветки Inside MRL LED 12W 1012 IP20 белый матовый.



1. С помощью крепежной планки светильника, разметьте место установки.
2. Установите крепежную планку.
3. Соедините проводку со светильником.
4. Закрепите корпус светильника (плафон) болтами.