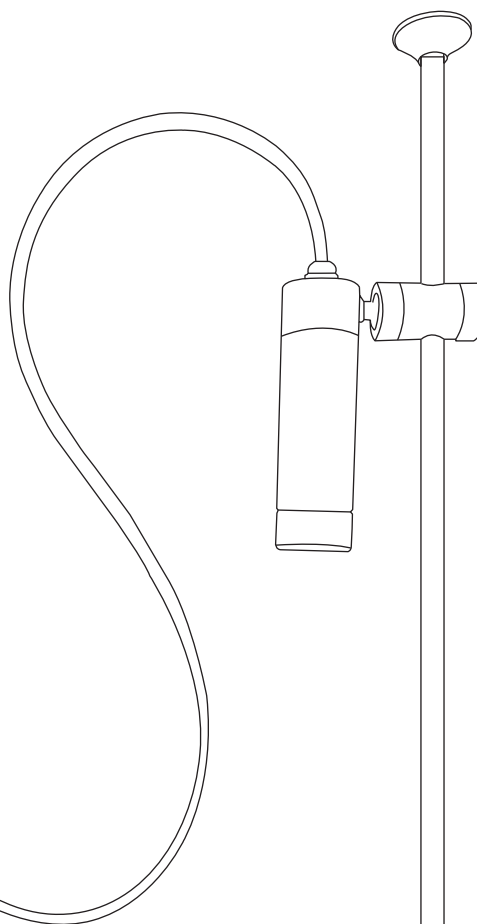
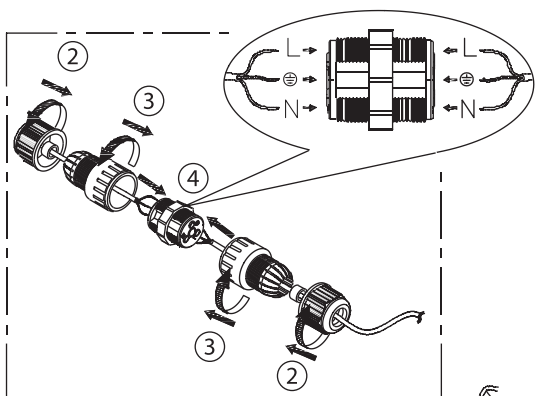
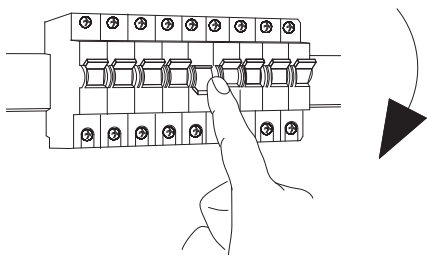
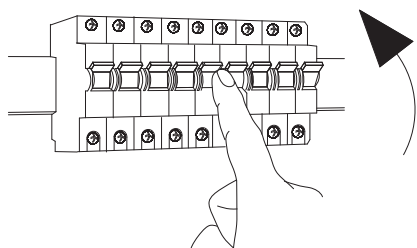


ELEKTROSTANDARD®



↑ ①



35173/S