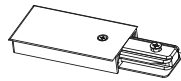



TRPF-1-BK	белый черный		Ввод питания и заглушка торцевая для однофазного встраиваемого шинпровода
85136/00	черный		Штанга для однофазного шинпровода черный 500–1000 мм

#### Транспортировка и хранение

Транспортировка должна осуществляться в упаковке, в условиях, исключающих механические повреждения и прямое попадание на продукцию пыли, грязи и влаги. Допускается транспортировка продукции в любом положении, любым видом транспорта. Транспортировка авиационным транспортом должна осуществляться в герметизированном отсеке. При транспортировке должно быть обеспечена температура  $-20^{\circ}\dots+45^{\circ}\text{C}$  при относительной влажности воздуха до 80%.

#### Утилизация

Товары не требуют специальной утилизации, так как не содержат в своем составе опасных материалов и веществ, способных нанести ущерб здоровью человека и окружающей среде. Утилизация происходит по стандартной схеме утилизации твердых бытовых отходов. При утилизации товар необходимо поместить в контейнер, предназначенный для твердых бытовых отходов.



#### Гарантия

Гарантийный срок эксплуатации составляет 24 месяца со дня продажи товара через розничную сеть при условии соблюдения покупателем правил установки, эксплуатации, транспортировки и хранения, указанных в настоящей инструкции. В случае выхода товара из строя до истечения гарантийного срока покупатель вправе обратиться к продавцу (в магазин, в котором был приобретен товар), к импортеру, к изготовителю товара. Контактная информация импортера и изготовителя указана ниже. Гарантия на товар не распространяется в случае, если товар использовался в системах освещения промышленных предприятий, складов, офисов и т.д., где условия эксплуатации значительно отличаются от бытовых условий (повышенный или пониженный температурный режим, нестабильная подача электроэнергии и т.д.). Для подтверждения даты продажи покупатель может предъявлять настоящую инструкцию, имеющую отметку продавца о дате продажи. Нарушение покупателем правил установки, и/или эксплуатации, и/или транспортировки и/или хранения товара, указанных в настоящей инструкции по эксплуатации, а также наличие на товаре механических повреждений, повлекших выход товара из строя либо возникновение недостатков товара, в отношении которых покупатель предъявляет требования, лишает покупателя права на гарантию.

Дата продажи: \_\_\_\_\_

Модель / артикул \_\_\_\_\_

Штамп магазина: \_\_\_\_\_

Дата производства указана на товаре и/или упаковке. Продукция соответствует требованиям ТР ЕАЭС 037/2016. Претензии по качеству товара принимаются: тел. +7 495-228-17-33, e-mail: info@royalaurel.ru. Производитель: «ZHONGSHAN UR LIGHTING CO.,LTD», NOS., KANGLONG SAN ROAD, HENGLAN TOWN, ZHONGSHAN CITY, GUANGDONG PROVINCE, CHINA. «Чжуншань Ур Лайтинг Кампэни Лтд», Китай, провинция Гуандун, город Чжуншань, административный район Хэнлань, 3-я улица Канлун, дом 5. Импортер/поставщик: ООО «Роял Ауэрэль», 117418, г. Москва, ул. Зюзианская, дом 6, корп. 2, этаж 3, пом. XVI, ком. 30. Произведено в КНР.



# ELEKTROSTANDARD®

## Инструкция по монтажу и эксплуатации осветительных однофазных шинпроводов смонтированных с применением штанг 85136/00



#### Внимание!

Перед установкой прочитайте инструкцию! Все работы по установке и обслуживанию светильника или шинпровода производить только при отключенной питающей сети.

Осветительные шинпроводы и комплектующие предназначены для монтажа трековых светильников.

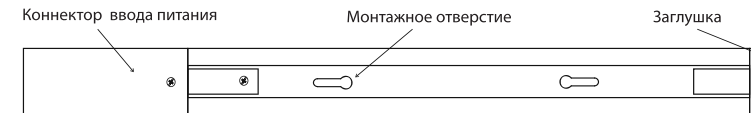
#### Технические характеристики

Пылевлагозащитенность: IP20

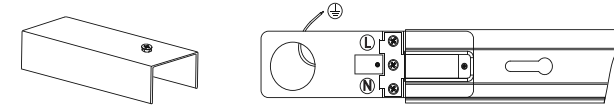
Материал: металл, пластик

#### Монтаж шинпровода на опорную поверхность.

1. Отключите питание.
2. Откройте крышку и определите точку подключения к сети.
3. Разметьте и подготовьте отверстия на поверхности в соответствии с отверстиями в шинпроводе, закрепите шинпровод с помощью комплектующего крепежа.
4. Подключите электропитание согласно схеме.
5. Установите крышку и светильник на шинпровод.
6. Подайте питание на шинпровод.



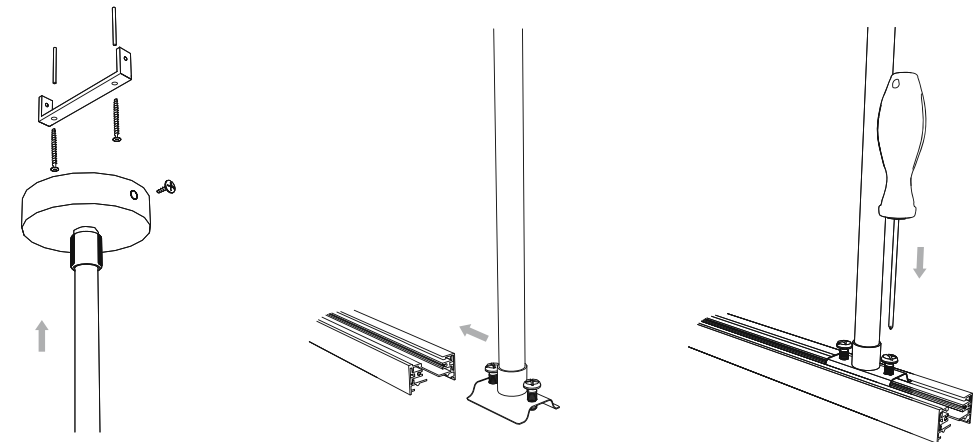
#### Подключение разъема питания



#### Монтаж шинпровода на штангу

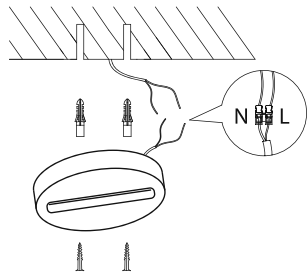
Штанга предназначена только для вертикального монтажа!

1. Отключите питание.
2. Разметьте и подготовьте отверстия на поверхности в соответствии с отверстиями в крепежной планке.
3. Закрепите планку на поверхности используя крепеж из комплекта или другой, подходящий под материал поверхности.
4. Закрепите штангу в потолочной чаше, а на обратном конце штанги закрепите закладной элемент шинпрофиля.
5. Ослабьте стопорную муфту и выставьте нужную длину на штанге, после чего затяните муфту и зафиксируйте ее положение стопорным винтом.
6. Вставьте закладной элемент штанги в шинпровод.
7. Установите потолочную чашу на планку и зафиксируйте ее винтами.
8. Подключите провод электропитания к шинпроводу с помощью ввода питания.
9. Установите светильник на шинпровод.
10. Подайте питание на шинпровод.



### Монтаж шинопровода на опорную поверхность

1. Отключите питание.
2. Разметьте и подготовьте отверстия на поверхности в соответствии с отверстиями на адаптере.
3. Подключите провод электропитания к адаптеру.
4. Закрепите адаптер с помощью комплектующего крепежа.
5. Установите светильник в адаптер.
6. Подайте питание на шинопровод.



### Монтаж встраиваемого шинопровода

При монтаже шинопровода на подвесном потолке его фиксация производится на крепление потолка. Перед монтажом убедитесь, что ваш подвесной потолок рассчитан на вес шинопровода вместе со светильниками!

1. Отключите питание.
2. Разметьте и подготовьте монтажное отверстие под встраиваемую часть шинопровода.
3. Подготовьте крепление шинопровода.
4. Подключите питание к шинопроводу.
5. Установите светильник в шинопровод.
6. Подайте питание на шинопровод.



### Правила монтажа и эксплуатации

1. Для установки и обслуживания шинопроводов рекомендуется услугами квалифицированного специалиста.
2. Монтаж, демонтаж и обслуживание шинопроводов должно осуществляться при выключенном питании сети.
3. При эксплуатации не допускайте превышение предельных показателей по рабочему току и напряжению.
4. Шинопроводы предназначены исключительно для использования в помещениях.
5. Не рекомендуется размещать шинопроводы в помещениях с повышенной влажностью.
6. Избегайте попадания жидкости на шинопровод!

Максимальная нагрузка на пару штангу	15 кг
Накладной шинопровод 1 м	2 кг
Накладной шинопровод 2 м	3,5 кг
Накладной шинопровод 3 м	5 кг
Шинопровод - адаптер	0,7 кг
Встраиваемый шинопровод 1 м	5 кг
Встраиваемый шинопровод 2 м	10 кг

### Ассортимент аксессуаров для однофазного шинопровода

Наименование	Цвет	Изображение	Описание
85079/00 85080/00 85081/00 TRL-1-1-100-BK TRL-1-1-200-BK	белый черный серебряный		Накладной шинопровод 1 м, 2 м, 3 м
TRP-1-1-WH TRP-1-1-BK TRP-1-1- SL	белый черный серебряный		Ввод питания и заглушка торцевая для накладного шинопровода

TRF-1-100- WH TRF-1-100- BK TRF-1-100-SL	белый черный серебряный		Набор для подвеса 2 м
TRC-1-1-T-WH TRC-1-1-T-BK	белый черный		Коннектор Т-образный для накладного шинопровода
TRC-1-1-X-WH TRC-1-1-X-BK	белый черный		Коннектор X-образный для накладного шинопровода
TRC-1-1-FLEX-WH TRC-1-1-FLEX-BK	белый черный		Гибкий коннектор для однофазного шинопровода
TRC-1-1-I-WH TRC-1-1-I-BK	белый черный серебряный		Коннектор прямой для однофазного шинопровода
TRC-1-1-L-WH TRC-1-1-L-BK	белый черный серебряный		Коннектор угловой для однофазного шинопровода
TRL-2-1-100-BK TRL-2-1-100-WH	белый черный серебряный		Шинопровод-адаптер
85082/00 85083/00 TRLM-1-100-CH TRLM-1-200-CH	белый черный серебряный		Встраиваемый шинопровод с заглушкой и вводом питания 1 м, 2 м
TRCM-1-1-WH TRCM-1-1-BK	белый черный		Прямой коннектор для встраиваемого шинопровода
TRCM-1-1-L-WH TRCM-1-1-L-BK	белый черный		Угловой коннектор для встраиваемого шинопровода