

# ELEKTROSTANDARD®

## Инструкция по эксплуатации трехфазного трекового светильника

Перед установкой внимательно прочитайте инструкцию.

### Область применения

Светильник предназначен для использования внутри помещений. Может применяться как для акцентного, так и для общего освещения.

### Технические характеристики

Напряжение и частота сети: ~ 230 В, 50 Гц

Диапазон рабочей температуры: - 20 ... + 50 °С

Класс защиты от поражения электрическим током: I

Мощность: указана на упаковке

Срок службы: указан на упаковке

Размер: указан на упаковке

Материал: указан на упаковке

Масса: указана на упаковке

Пылевлагозащищенность: указана на упаковке

Цвет корпуса светильника может незначительно отличаться от изображения на упаковке.



### Внимание!

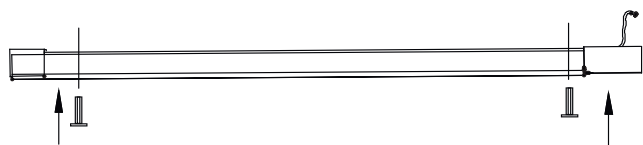
**Все работы по установке и обслуживанию светильника производить только при отключенной питающей сети.**

### Требования по технике безопасности

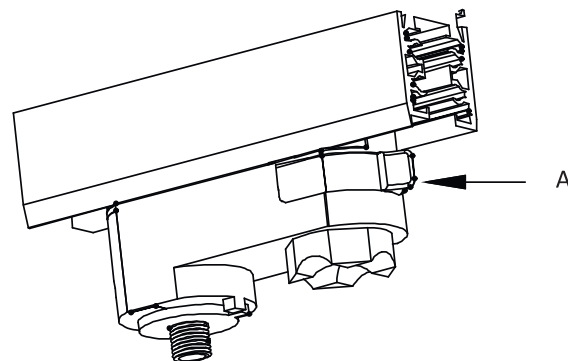
Монтаж и демонтаж светильника должен осуществляться специалистом, имеющим соответствующую квалификацию и допуски. Все работы по монтажу и обслуживанию необходимо производить только при отключенном питании.

### Установка и обслуживание

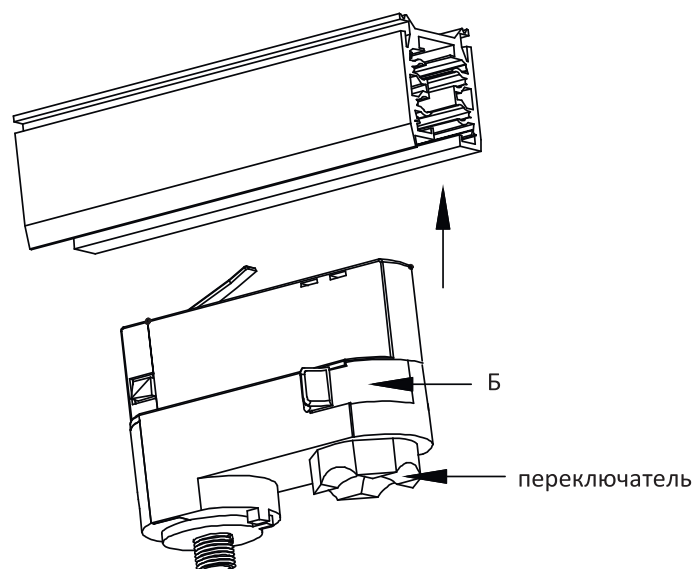
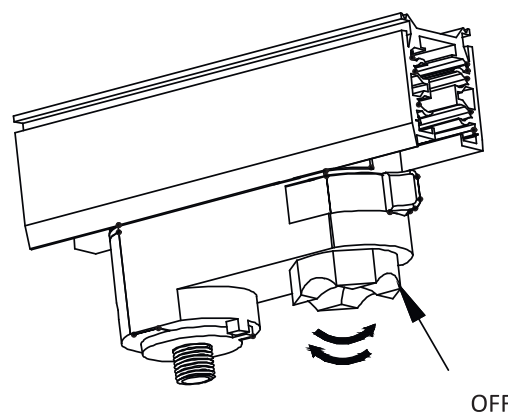
- Распакуйте светильник, убедитесь в отсутствии повреждений на корпусе.
- Поверните переключатель в положение «OFF»



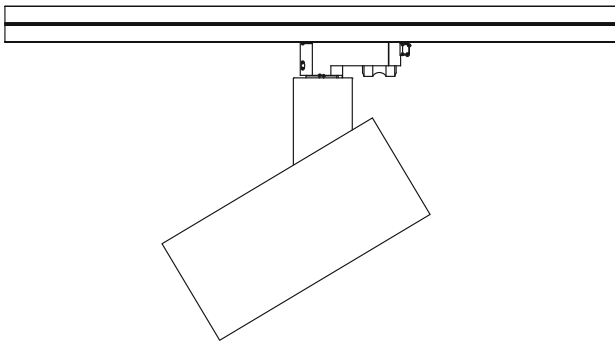
Установите шинопровод и подведите питающий провод.



Поверните фиксатор в положение А.



Установите светильник в шинопровод, поверните фиксатор в положение Б. Поворотом переключателя подключите светильник.



*Установка светильника завершена.*

- После установки убедитесь, что светильник ровно стоит на шинопроводе, скольжение светильника должно осуществляться плавно, без задержек и рывков.
- Переключатель шин имеет 4 положения:  
Off - светильник отключен от питания;  
1, 2, 3 – включение питающих шин.
- После установки всех светильников и настройки питающих фаз включите питание.

### **Транспортировка и хранение**

Транспортировка должна осуществляться в упаковке, в условиях, исключающих механические повреждения и прямое попадание на продукцию пыли, грязи и влаги. Допускается транспортировка продукции в любом положении, любым видом транспорта. Транспортировка авиационным транспортом должна осуществляться в герметизированном отсеке. При транспортировке должна быть обеспечена температура - 20°...+ 40°С при относительной влажности воздуха до 80%.

Продукция должна храниться в отапливаемом, вентилируемом помещении, защищенном от атмосферных осадков, в транспортной упаковке. В помещении должна обеспечиваться температура - 20°...+ 40°С при относительной влажности воздуха до 80 %.

### **Гарантия**

Гарантийный срок эксплуатации составляет 36 месяцев со дня продажи трекового светильника через розничную сеть при соблюдении потребителем правил установки, эксплуатации, транспортировки и хранения.

В случае выхода трекового светильника из строя до истечения гарантийного срока не по вине покупателя, следует обратиться в магазин, продавший светильник. Неправильное хранение и использование трекового светильника лишает покупателя права на его гарантийное обслуживание. Возврат трекового светильника осуществляется при отсутствии механических повреждений и при его полной комплектации.

Гарантийные обязательства выполняются продавцом при предъявлении покупателем данной инструкции с отметкой о дате продажи, модели светильника и штампом магазина (торгующей организации).

Производитель оставляет за собой право без предварительного уведомления покупателя вносить изменения в конструкцию, комплектацию или технологию изготовления изделия с целью улучшения его свойств.

### **Гарантия на светильник не распространяется в следующих случаях:**

- светильник имеет видимые физические повреждения корпуса;
- светильник использовался с нарушениями условий эксплуатации;
- светильник использовался в системах освещения промышленных предприятий, складов, офисов и т.д., где условия эксплуатации в значительной степени отличаются от бытовых условий (повышенный или пониженный температурный режим, нестабильная подача электроэнергии и т.д.).

Дата продажи: \_\_\_\_\_

Штамп магазина:

**EAЭС**

Elektrostandard™ — немецкое качество.

Товар сертифицирован, соответствует требованиям ТР ТС 020/2011, ТР ТС 004/2011, ТР ЕАЭС 037/2016. Месяц и год изготовления указан на товаре и/или упаковке. Претензии по качеству товара принимаются: тел. +7 495-228-17-33, e-mail: info@royalaur.ru. Производитель: «ZHONGSHAN UR LIGHTING CO.,LTD», NO5., KANGLONG SAN ROAD, HENGLAN TOWN, ZHONGSHAN CITY, GUANGDONG PROVINCE, CHINA. "Чжуншань Ур Лайтин Кампэни Лтд", Китай, провинция Гуандун, город Чжуншань, административный район Хэнлань, 3-я улица Канлун, дом 5. Импортёр/поставщик: ООО «Роял Аурэль», 117418, г. Москва, ул. Зюзинская, дом 6, корп. 2, этаж 3, пом. XVI, ком. 30. Произведено в КНР.