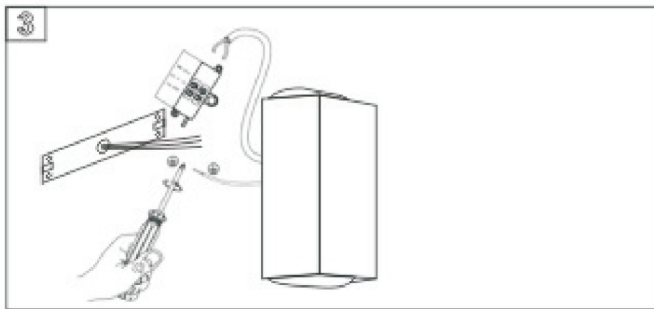
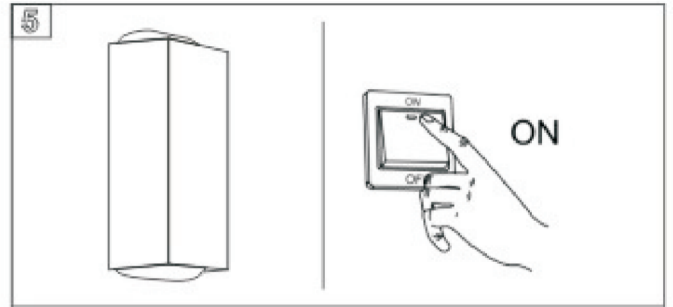
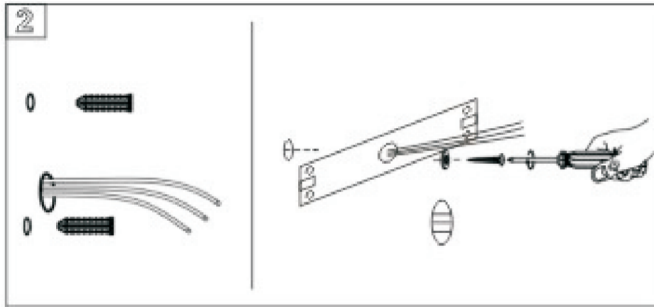
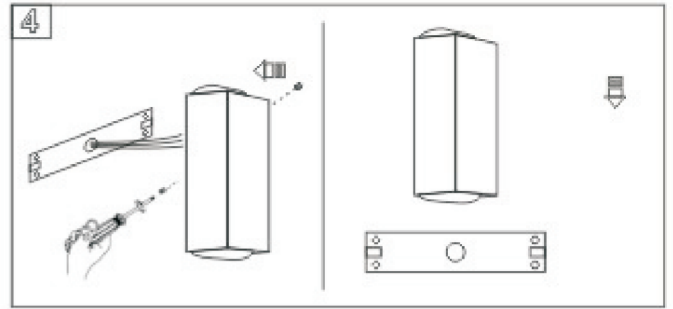
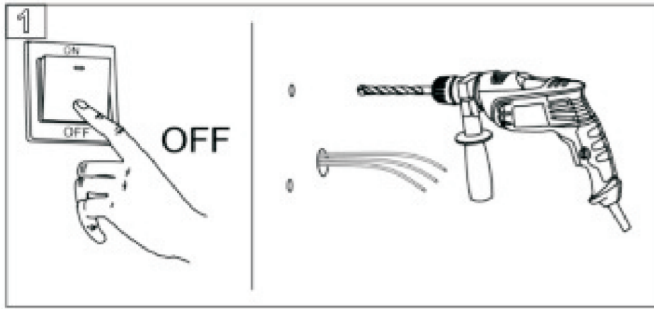


# ELEKTROSTANDARD®



35136/W