

ELEKTROSTANDARD®

Инструкция по эксплуатации трекового светильника (артикул указан на упаковке)

Перед установкой внимательно прочитайте инструкцию.

Общие сведения

Светильник предназначен для использования внутри помещений. Может применяться как для акцентного, так и для общего освещения.

Технические характеристики

Номинальное напряжение и частота сети	230 В ~ 50 Гц
Максимальная мощность лампы	указан на упаковке
Цоколь	указан на упаковке
Класс защиты от поражения электрическим током	II
Класс энергоэффективности	A
Степень защиты от попадания твердых частиц и воды	IP20
Материал корпуса	указан на упаковке
Размер (ДхШхВ)	указан на упаковке
Диапазон рабочей температуры	- 40°...+ 50°С
Срок службы	указан на упаковке



Цвет корпуса светильника может незначительно отличаться от изображения на упаковке.

Комплектация

В комплект поставки входит: трековый светильник, инструкция по эксплуатации.

Требования по технике безопасности

- Запрещается подключать светильник напрямую к питающей сети 230В без шинпровода, или к любым другим источникам питания не имеющих стандарт питания 230В ~ 50Гц.
- Запрещается эксплуатация светильника с отсутствующими элементами конструкции, механическими повреждениями корпуса или контактной группы для подключения.
- Запрещается использовать светильник в запыленных помещениях, в помещениях с повышенной температурой и влажностью, а также в помещениях с химически агрессивной воздушной средой.
- Запрещается монтаж трековых систем на любых легкоплавких, легковоспламеняющихся и токопроводящих поверхностях, установка производится на поверхность из нормально воспламеняемого материала. Светильник должен быть надёжно закреплён в шинпровод.
- Уход за светильником производить только при отключенном электропитании. Протирайте светильник мягкой салфеткой, смоченной в слабом спиртовом растворе. Не используйте агрессивные чистящие средства.
- При обнаружении неисправности, обесточьте изделие и обратитесь к квалифицированному специалисту для устранения неисправности.

Правила монтажа



Внимание!

Монтаж и демонтаж светильника должен осуществляться специалистом, имеющим соответствующую квалификацию и допуски. Все работы по установке и обслуживанию светильника производить только при отключенной питающей сети.

- Распакуйте светильник, убедитесь в отсутствии повреждений на корпусе.

1. Поверните фиксатор и контактный переключатель светильника на контактном башмаке в положение «OFF» (Рис.3).
2. Установите однофазный шинпровод и подведите питающий провод (Рис.1).

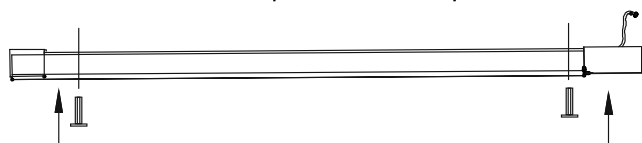


Рис.1

3. Вставьте лампу в светильник, после чего установите светильник в шинопровод. После установки убедитесь, что светильник ровно стоит на шинопроводе, скольжение светильника должно осуществляться плавно, без задержек и рывков (Рис.2).

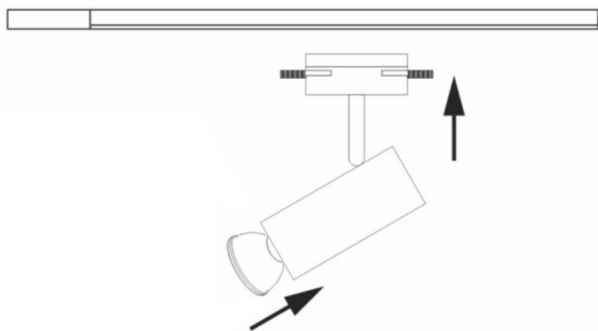


Рис.2

4. Поверните фиксатор и контактный рычаг светильника в положение ON (Рис.3).

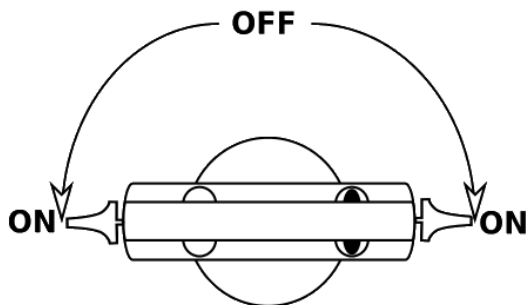


Рис.3

5. Установка завершена (Рис.4)

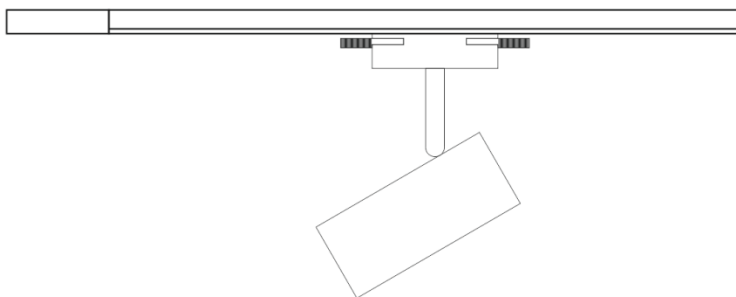


Рис.4

После установки всех светильников на шинопровод включите питание.

Транспортировка и хранение

Транспортировка должна осуществляться в упаковке, в условиях, исключающих механические повреждения и прямое попадание на продукцию пыли, грязи и влаги. Допускается транспортировка продукции в любом положении, любым видом транспорта. Транспортировка авиационным транспортом должна осуществляться в герметизированном отсеке. При транспортировке должна быть обеспечена температура - 40°...+ 50°С при относительной влажности воздуха до 80%.

Продукция должна храниться в отапливаемом, вентилируемом помещении, защищенном от атмосферных осадков, в транспортной упаковке. В помещении должна обеспечиваться температура - 40°...+ 50°С при относительной влажности воздуха до 80%.

Утилизация

Отходы электротехнической продукции не следует утилизировать с бытовыми отходами. Утилизация должна производиться в специально отведенных местах (уточняйте расположение таких пунктов в своем регионе).



Гарантия

Гарантийный срок эксплуатации составляет 60 месяцев со дня продажи светильника через розничную сеть при условии соблюдения покупателем правил установки, эксплуатации, транспортировки и хранения, указанных в настоящей инструкции.

В случае выхода светильника из строя до истечения гарантийного срока покупатель вправе обратиться к продавцу (в магазин, в котором был приобретен светильник), к импортеру, к изготовителю светильника. Контактная информация импортёра и изготовителя указана ниже. Гарантия на товар не распространяется в случае, если товар использовался в системах освещения промышленных предприятий, складов, офисов и т.д., где условия эксплуатации значительно отличаются от бытовых условий (повышенный или пониженный температурный режим, нестабильная подача электроэнергии и т.д.). Для подтверждения даты продажи покупатель может предъявлять настоящую инструкцию, имеющую отметку продавца о дате продажи. Нарушение покупателем правил установки, и/или эксплуатации, и/или транспортировки и/или хранения светильника, указанных в настоящей инструкции по эксплуатации, а также наличие на светильнике механических повреждений, повлекших выход светильника из строя либо возникновение недостатков светильника, в отношении которых покупатель предъявляет требования, лишает покупателя права на гарантию.

Штамп магазина: _____

Дата продажи: _____

Модель /артикул _____



Товар сертифицирован, соответствует требованиям ТР ТС 004/2011, ТР ЕАЭС 037/2016. Месяц и год изготовления указан на товаре и/или упаковке. Претензии по качеству товара принимаются: тел. +7 495-228-17-33, e-mail: info@royalarela.ru. Производитель: «HONGYUAN OPTOELECTRONIC TECHNOLOGY CO., LTD», Zhejiang province, Yuyao economic development zone, Fengyi road, №18, China. «Хунъюань Оптоэлектроник Текнолэджи Кампэни Лтд», Китай, провинция Чжэцзян, Юйяо зона экономического развития, ул. Фэнъи, 18. Импортёр/поставщик: ООО «Роял Аурэль», 117418, г. Москва, ул. Зюзинская, дом 6, корп. 2, этаж 3, пом. XVI, ком. 30. Произведено в Китае.