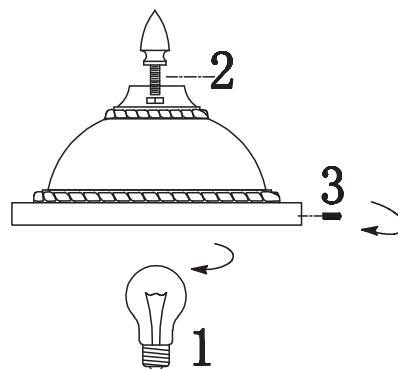
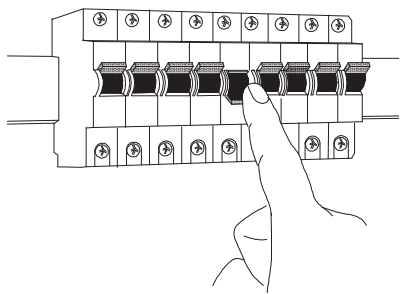
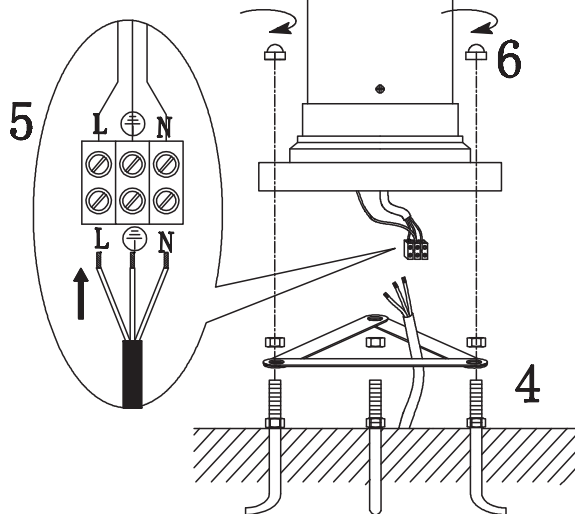


# Схема сборки светильника ELEKTROSTANDARD™

Внимание! Перед монтажом необходимо отключить электричество.



## GL 1018F Cassiopeya F



1. Установите лампу
2. Закрепите декоративный элемент на крышке плафона
3. Зафиксируйте крышку на корпусе светильника
4. С помощью треугольного шаблона, разметьте место установки и установите крепеж
5. Соедините проводку со светильником
6. Установите светильник