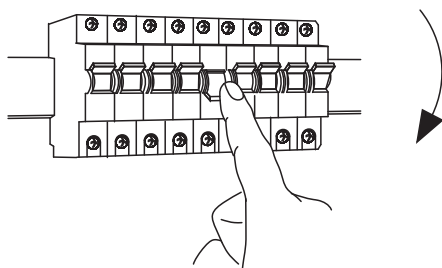


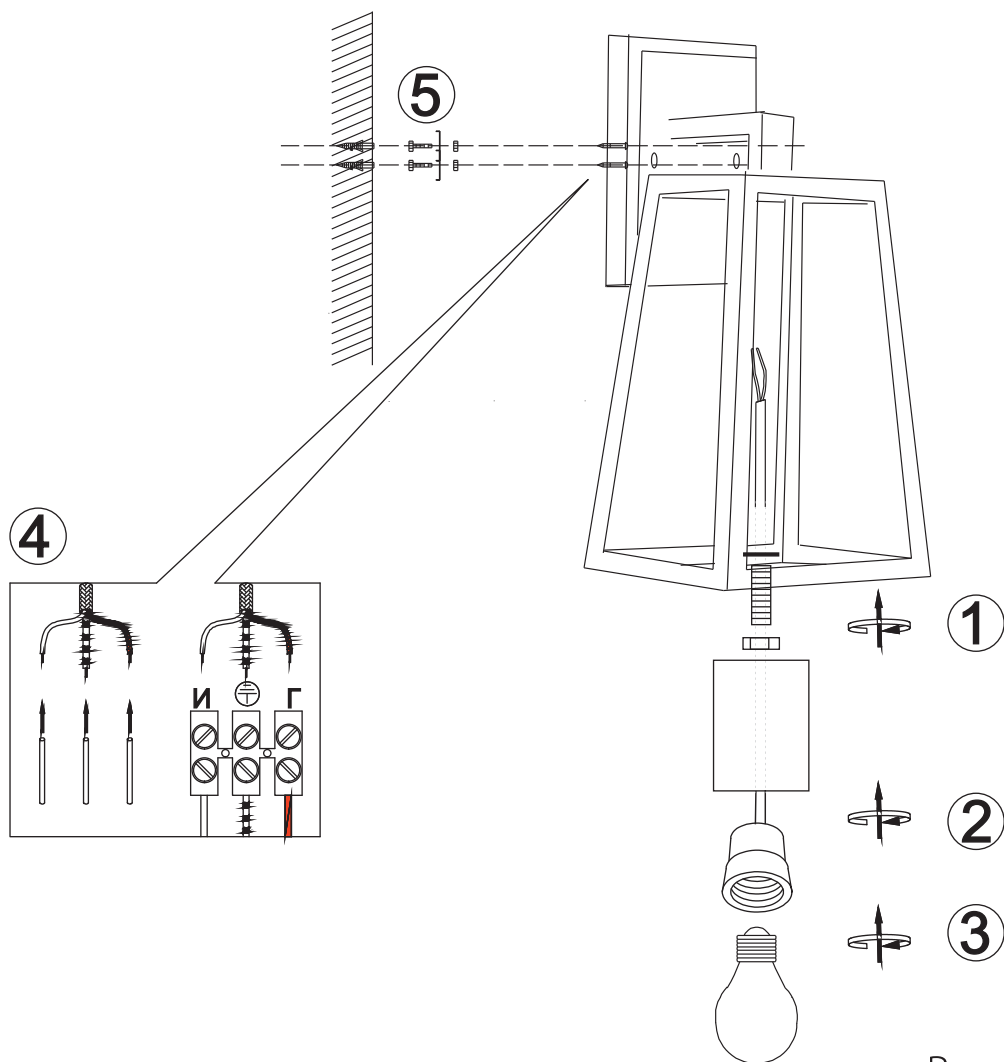
Схема сборки уличного светильника Elektrostandard™

1. Распакуйте светильник. Установите декоративную часть для патрона в плафон.
2. Установите патрон.
3. Установите лампу в патрон.
4. Соедините проводку сети питания с внутренней проводкой светильника.
5. Зафиксируйте крепежную планку.

Выключить



Садово-парковый
светильник
Germes D (GL 1015D)



Включить

