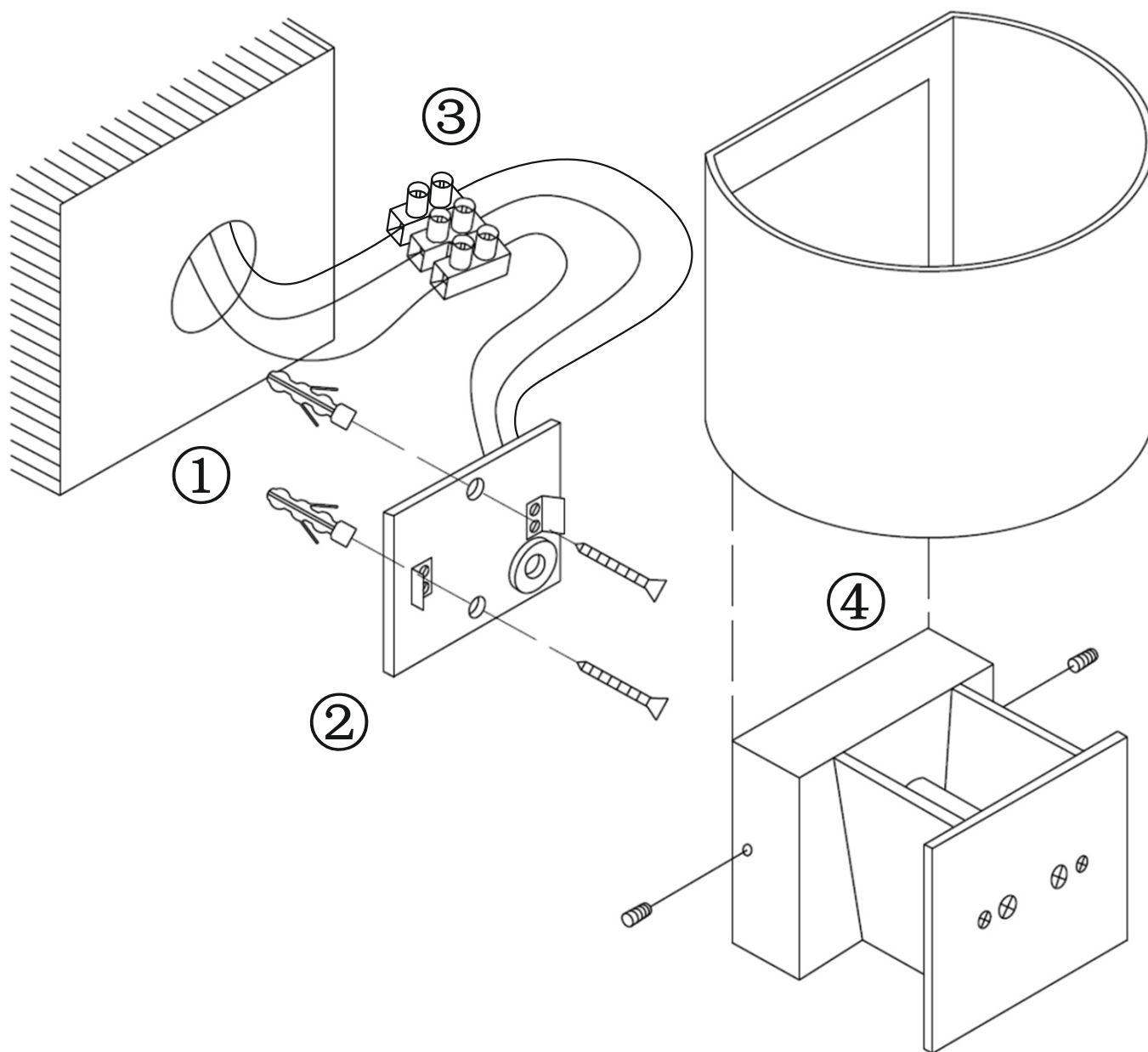


Схема сборки светильника ELEKTROSTANDARD™

Внимание! Перед монтажом необходимо отключить электричество.



1. С помощью крепежной планки светильника, размете место установки.
2. Установите крепежную планку.
3. Соедините проводку со светильником
4. Закрепите корпус светильника (плафон) болтами.

1518 TECHNO