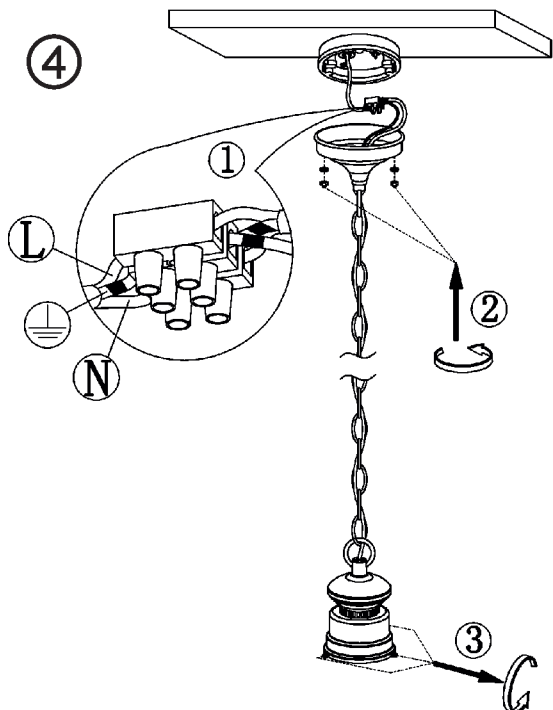
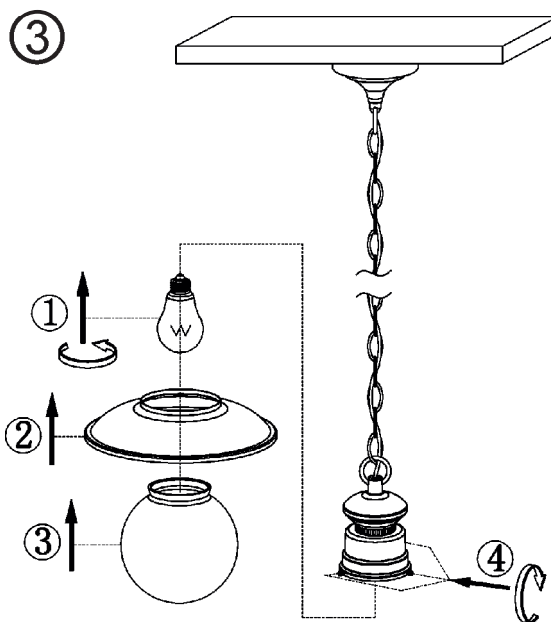
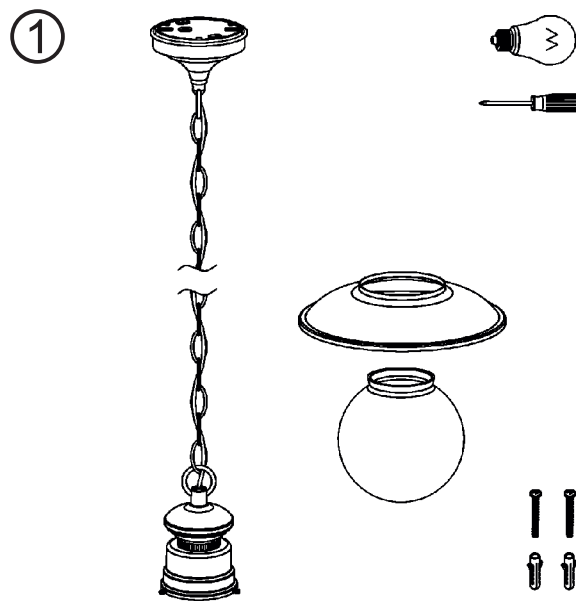
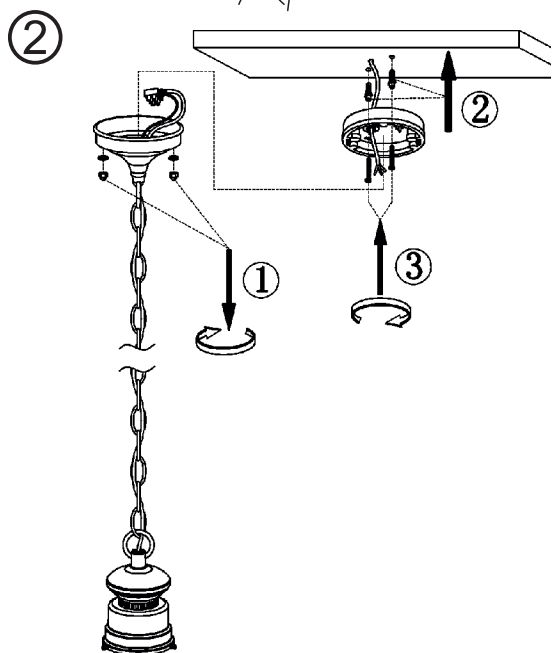
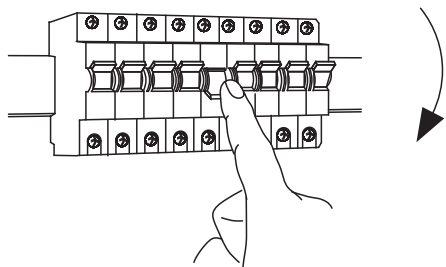


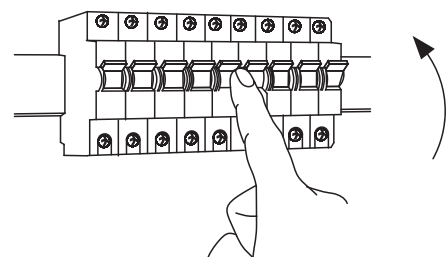
ELEKTROSTANDARD®

1. Распакуйте светильник
2. Зафиксируйте крепежную планку.
3. Соедините проводку сети питания с внутренней проводкой светильника.
4. Установите светильник на крепежную планку и зафиксируйте декоративными гайками.

Выключить



Включить



Садово-парковый
светильник
GL 3002H Talli H