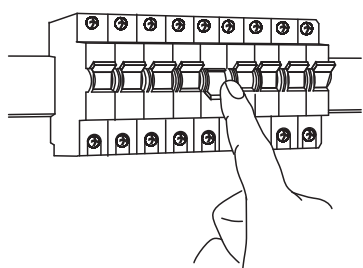


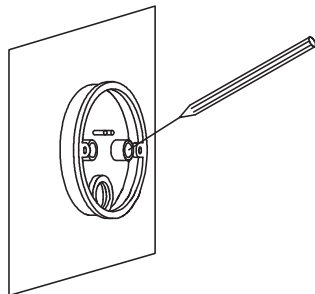
Схема сборки уличного светильника Elektrostandard™

1. Разметьте место монтажа.
2. Установите дюбеля.
3. Зафиксируйте крепежную планку.
4. Соедините проводку сети питания с внутренней проводкой светильника.
5. Установите светильник на крепежную планку и зафиксируйте декоративными гайками.
6. Установите лампы.

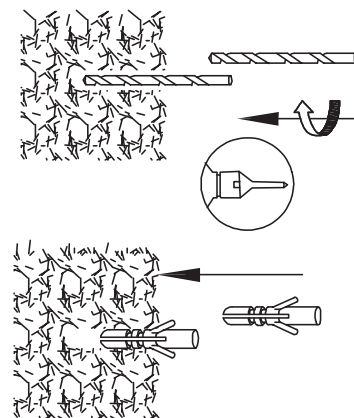
Выключить



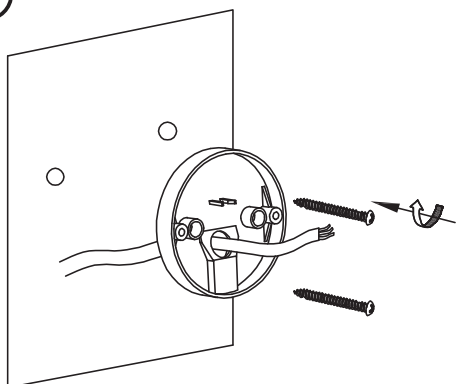
①



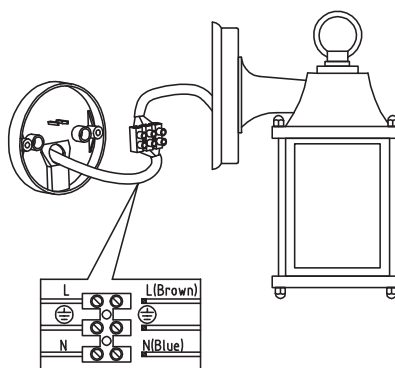
②



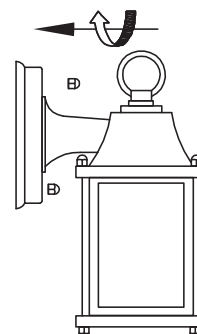
③



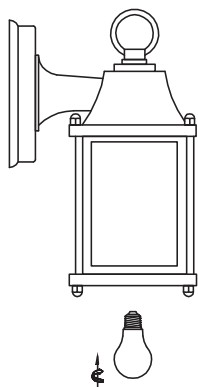
④



⑤



⑥



Садово-парковый
светильник
GL 1008D Brick D

Включить

